

Probenahmen:

# Den Ursachen und Verursachern von Grenzwertüberschreitungen im Trinkwasser auf der Spur

Noch nie wurden in Deutschland so viele Wasseruntersuchungen in Gebäuden durchgeführt wie derzeit. Grund dafür sind zunehmende Erkenntnisse über **trinkwasserassoziierte Erkrankungen in Gebäuden**, die mittels Untersuchungen frühzeitig erkannt und mithilfe der allgemein anerkannten Regeln der Technik vermieden werden können. Dies spiegeln auch die aktuellen Änderungen in der **neuen Trinkwasserverordnung** wider, deren neueste Fassung am 9. Januar 2018 in Kraft getreten ist.

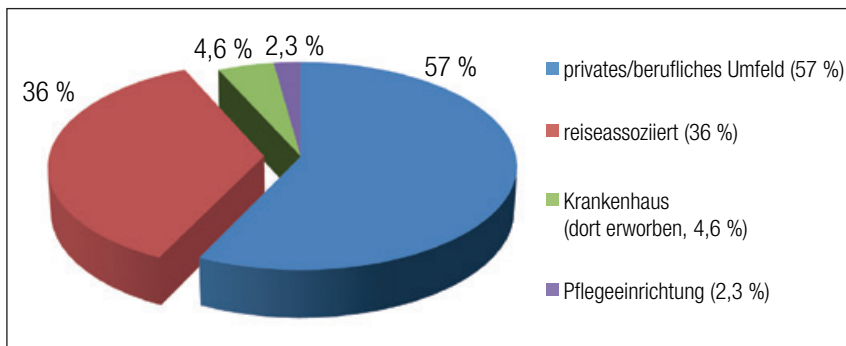
von: Dr. Peter Arens (Schell GmbH & Co. KG Armaturentechnologie)

Fachplaner und -handwerker planen und installieren Trinkwasser-Installationen so, dass die hohe Wassergüte des Versorgers bis zu den Entnahmestellen erhalten bleibt. Dieses Ziel wird aber nur dann erreicht, wenn an jeder Entnahmestelle regelmäßig – also mindestens alle 72 Stunden (VDI/DVGW 6023) – Wasser entnommen wird. Ohne einen solchen regelmäßigen und vollständigen Wasserwechsel geht die Wassergüte selbst in Installationen verloren, die nach den allgemein anerkannten Regeln der Technik geplant und errichtet wurden. Daher fordert der Gesetzgeber im § 17 (1) der Trinkwasserverordnung (TrinkwV) nicht nur die Einhaltung der allgemein anerkannten Regeln der Tech-

nik bei Planung und Bau, sondern explizit auch beim Betrieb von Trinkwasser-Installationen. Ergänzend dazu präzisiert die Richtlinie VDI/DVGW 6023, dass der Wasserwechsel oder die simulierte Entnahme nach spätestens drei Tagen über die Entnahmestellen zu erfolgen hat (Kapitel 3 und 6.1). Daraus folgt, dass Spülstationen allein nicht ausreichend für den Erhalt der Wassergüte in Gebäuden sind. Dies ist insofern verständlich, als Bakterien über ungenutzte Entnahmestellen auch rückwärts in die Installation gelangen können.

Um mögliche Kontaminationen zu erkennen, sind Probenahmen gemäß TrinkwV vorgeschrieben und in der

neuen TrinkW vom 9. Januar 2018 weiter präzisiert worden; so z. B. für Legionellen im neuen § 14 b. So wird u. a. gefordert, dass im Zeitraum von frühestens drei Monaten und spätestens zwölf Monaten nach der Inbetriebnahme einer neu in Betrieb genommenen Wasserversorgungsanlage nach § 3, Nummer 2, Buchstabe d oder e diese auf Legionellen untersucht werden muss, soweit es sich um eine Großanlage mit Vernebelung von Wasser handelt. Vor diesem Hintergrund ist dem Fachhandwerker zu empfehlen, spätestens bei der Übergabe der Installation das Trinkwasser an den entsprechend dem Regelwerk festgelegten Probenahmestellen ebenfalls auf Legionellen untersuchen zu lassen. Andernfalls lässt sich bei einer späteren Pflichtuntersuchung mit überhöhten Werten nicht mehr zweifelsfrei klären, wer dafür verantwortlich ist: der Fachhandwerker, weil er die Trinkwasser-Installation frühzeitig mit Wasser befüllt und bis zur Übergabe nicht alle drei Tage über alle Entnahmestellen gespült hat? Oder der Betreiber (UsI) der Installation, der z. B. die ersten neun Monate noch Leerstand hatte und nicht wusste oder „vergessen“ hat,



Quelle: Daten des Robert-Koch-Instituts vom 1. März 2017

**Abb. 1:** Rund 57 Prozent der gemeldeten Legionellenfälle lassen sich dem häuslichen Umfeld zuordnen. Hierfür kann der Vermieter, aber auch der Mieter verantwortlich sein, wenn er nicht für einen regelmäßigen Wasserwechsel sorgt.

dass auch er alle drei Tage über alle Entnahmestellen den Wasserwechsel manuell oder elektronisch hätte herbeiführen müssen. Aber auch für die Untersuchungen auf die Elemente Blei, Kupfer und Nickel gab es weitere Klarstellungen in der TrinkwV, auch wenn diese Vorschrift bereits seit dem Jahr 2004 Gültigkeit hat. Doch erst jetzt wird sie in der Anlage 2, Teil II der TrinkwV zitiert. Weiterhin wird im § 9 betont, dass in den ersten 16 Wochen nach der Inbetriebnahme diese drei Parameter bis zum doppelte Grenzwert überschritten sein dürfen.

Damit die Qualität bei der Überwachung des Trinkwassers weiterhin gesichert ist, wurden auch die Anforderungen an die Zulassung von Untersuchungsstellen im § 15 der TrinkwV weiter angehoben. Über diese Änderungen hinaus ist im Juni 2017 eine Empfehlung der Trinkwasserkommission zur Untersuchung von Trinkwasser auf *Pseudomonas aeruginosa* erschienen: Diese müssen erstens wie bisher in speziellen Gebäuden wie Krankenhäuser und Altenheime erfasst werden, zweitens darüber hinaus natürlich anlassbezogen, aber drittens als Empfehlung zusätzlich auch in öffentlichen Einrichtungen wie Schulen, Hotels, Ausbildungs- und Sportstätten etc. (Abb. 1).

### Grenzwertüberschreitungen auf der Spur

Chemische und mikrobiologische Untersuchungen dienen der Kontrolle der hohen Wasserqualität beim Versorger und in Gebäuden. Bei unzulässigen Veränderungen der Wasserbeschaffenheit muss unverzüglich eine „Risiko-bewertungsbasierte Anpassung der Probennahmeplanung (RAP)“ bzw. Gefährdungsanalyse erfolgen. Der Begriff „Gefährdungsanalyse“ und seine Definition ist neu im § 3 Nr. 13 der TrinkwV.

Grundsätzlich stellen sich verschiedene Fragen, wenn Untersuchungsergebnisse vorgelegt werden. Zwei der ersten lauten:

- Erfolgt die Probenahme und Untersuchungen gemäß den Vorgaben der TrinkwV durch eine zugelassene Untersuchungsstelle gemäß § 15?
- Sind die Ergebnisse statistisch abgesichert und somit belastbar (vgl. DIN ISO 19548, Anhang A)?

Trifft dieses zu, so stellt sich vor allem die Frage nach den Ursachen für die festgestellten Überschreitungen und wer sie zu verantworten hat. Vielleicht der Nutzer, weil er zu selten oder einen zu geringen Wasserwechsel herbeigeführt hat? Oder der Planer bzw. Fach-

handwerker, weil sie abweichend von den allgemein anerkannten Regeln der Technik geplant oder installiert haben? Bestehen die verwendeten Produkte aus geeigneten Werkstoffen? Hat vielleicht die Industrie Fehler begangen, indem sie bereits mikrobiologisch kontaminierte Bauteile wie Wasserzähler, Druckerhöhungsanlagen oder Armaturen ausgeliefert hat? Die Antworten auf diese und andere Fragen liefern Wasseruntersuchungen, soweit man die Fragestellung klar definiert und mit der untersuchenden Stelle bereits vor der Probenahme abgestimmt hat. ▶

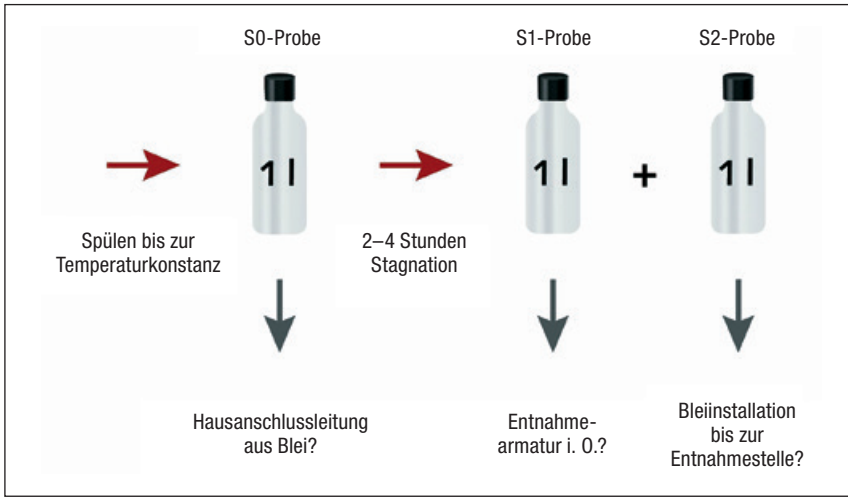
## Weniger Wartung Mehr Effizienz

### Die neue Elektrolyseanlage Chlorinsitu IIa



- Einfache Verfahrensführung und geringer Wartungsaufwand
- Hohe Anlagensicherheit dank integrierter Be- und Entlüftung
- Kompakt und platzsparend
- Chloratgehalt liegt deutlich unter dem EN 901-Grenzwert

Mehr unter [www.prominent.com/elektrolyse](http://www.prominent.com/elektrolyse)



**Abb. 2:** Schema der Probenahme auf die Parameter Blei, Kupfer und Nickel gemäß Empfehlung des Umweltbundesamtes. Nur wenn diese Rahmenbedingungen bei der Probenahme eingehalten werden, können die Messergebnisse in Relation zu den Grenzwerten der TrinkwV gesetzt werden.

### Probenahmen für Blei, Kupfer und Nickel

Für die Parameter Blei, Kupfer und Nickel gibt es seit dem Jahr 2004 eine Empfehlung des Umweltbundesamtes (UBA) mit dem Titel „Beurteilung der Wasserqualität hinsichtlich der Parameter Blei, Kupfer und Nickel“ (Abb. 2). Diese gemäß TrinkwV nun verbindliche Empfehlung beschreibt Einflussgrößen der Korrosion sowie die Vorgehensweise bei der Probenahme und gibt Hinweise zur Bewertung der Ergebnisse und bis hin zu Abhilfemaßnahmen. Diese Empfehlung gilt ausschließlich für kaltes Trinkwasser (PWC), für Warmwasser (PWH) hingegen gibt es aktuell keine Probenahmenvorschrift im Hinblick auf diese drei Parameter.

#### Auswahl der Probenahmestellen und das Probenahmenvolumen

Die Probenahmen sollen überwiegend an Entnahmestellen erfolgen, an denen Wasser zum menschlichen Verzehr entnommen wird. Das Probenahmenvolumen für diese Parameter beträgt einheitlich 1 Liter Wasser, es darf weder unter- noch überschritten werden. Nach Meinung des Umweltbundesamtes sollen Untersuchungen an Badewannensowie Dusch- und Außenarmaturen nicht mehr auf Blei, Kupfer und Nickel erfolgen, denn an diesen Entnahmestellen werden keine Lebensmittel zubereitet und es kommt

ohnehin zu einer hohen Verdünnung des Stagnationswassers – oft schon vor der Nutzung.

#### Die vier Untersuchungsziele

In allen Probeverfahren werden die Konzentrationen von Blei, Kupfer und Nickel bestimmt.

- Die Z-Probe oder „Zufallsprobe“ wird nach einer zufälligen Stagnationszeit des Wassers entnommen. Sie darf daher gemäß Abschnitt 3.1 der UBA-Empfehlung nicht zur Beurteilung einer Installation gemäß den Grenzwerten der TrinkwV herangezogen werden – was leider oftmals nicht beachtet wird. Sie dient vor allem der Mitteilungspflicht der EU-Mitgliedsstaaten gemäß Artikel 7 der EG-Trinkwasserrichtlinie gegenüber Brüssel. Vor diesem Hintergrund wird die Z-Probe hier nicht weiter betrachtet.

Die gestaffelte Stagnationsbeprobung bezeichnet die Probenahmen S0, S1 und S2.

- Die S0-Probe oder „Frischwasserprobe“ dient im Wesentlichen der Beurteilung der Qualität des vom Versorger gelieferten Trinkwassers. Mit ihr können aber auch mögliche Hausanschlussleitungen aus Blei identifiziert werden, die es eigentlich nicht mehr geben dürfte, aber noch immer gibt. Hier forderte am 15. De-

zember 2017 der Bundesrat die Bundesregierung zum Handeln auf.

- Die Ergebnisse der S1-Probe oder „Armaturenprobe“ zeigen, ob im endständigen Bereich der Installation – also im Bereich von Armatur, Eckreguliertventil und einem kurzen Abschnitt der Installation – im Hinblick auf diese drei Parameter alles in Ordnung ist.
- Die Ergebnisse der S2-Probe oder „Installationsprobe“ zeigen, ob auch im Bereich des vorletzten Liters Wasser in einer Installation das Trinkwasser den Vorgaben entspricht – also im Bereich der Fittinge, Rohrleitungen und Absperrarmaturen.

#### Anwendbarkeit von Grenzwerten der TrinkwV

Die Grenzwerte der TrinkwV können nur dann in Relation zu den Untersuchungsergebnissen gesetzt werden, wenn die Untersuchung durch eine zugelassene Untersuchungsstelle erfolgte und das zum Parameter zugehörige Probenahme- und Untersuchungsverfahren angewandt wurde (vgl. Anlage 2 Teil II TrinkwV).

#### Warum gibt es die gestaffelte Probenahme?

Die gestaffelte Probenahme dient dazu, anhand der Untersuchungsergebnisse das Gefährdungspotenzial sicher einschätzen und unmittelbare Abhilfemaßnahmen einleiten zu können. Werden beispielsweise in einer Wasserprobe aus einer Sanitärarmatur mehr als die zulässigen 10 µg/l Blei gemessen, so ist es zunächst notwendig, unmittelbare Maßnahmen insbesondere zum Schutz von Säuglingen, Kindern und Jugendlichen zu treffen. Aber welche? Würde das Blei allein aus einem „falschen“ Werkstoff der Küchenarmatur stammen, dann wäre ein Austausch der Armatur sinnvoll. Bis dahin sollte eine Anweisung an den Nutzer erfolgen, der das Trinkwasser vor jeder Verwendung kurze Zeit ablaufen lassen muss – so wie in der UBA-Empfehlung beschrieben. Wie ist jedoch vorzugehen, wenn die Armatur in Ordnung ist, weil sie aus trinkwassergeeigneten Werkstoffen und Materialien besteht, und das Blei stattdessen aus alten Installationsleitungen im Haus stammt?

Oder aus einer Hausanschlussleitung aus Blei, wodurch die Belastung bereits am Wasserzähler vorliegt? Wie sieht dann die richtige Empfehlung zum Schutz der Nutzer aus? Um diese und andere Ursachen voneinander unterscheidbar zu machen, gibt es für die drei Parameter Blei, Kupfer und Nickel die gestaffelte Probenahme. Hierbei erfolgen die Probenahmen aus dem „frischen“ Wasser (S0) und nach definierten Stagnationszeiten (S1 und S2).

#### Die S0-Probe hat eine hohe Bedeutung

Für die Entnahme der S0-Probe wird zunächst die Entnahmematur geöffnet. Der Probenehmer lässt nun so viel

Wasser ablaufen, bis die Wasserqualität des Versorgers ansteht. Wann das der Fall ist, lässt sich vor Ort näherungsweise anhand der Wassertemperatur ermitteln: Gleich die Wasserabflusstemperatur nach einigen Minuten ungefähr der Temperatur am Wasserzähler an diesem Tag (jahreszeitliche Schwankungen), so wird mit hoher Wahrscheinlichkeit die hohe Wasserqualität des Versorgers auch an der Entnahmestelle anstehen und es kann die erste Wasserprobe entnommen werden. Sie erfolgt aus dem fließenden Wasser. Dieses Ergebnis gibt später Auskunft über die vom Versorger bereitgestellte Wasserqualität und liefert even-

tuelle Hinweise auf Einträge aus der Hausanschlussleitung (Blei).

#### Häufige Fehler bei der S0-Probe

Oftmals findet an der Entnahmestelle nur ein unzureichender Wasserwechsel statt, bevor die S0-Probe entnommen wird. Dann können bereits in der S0-Probe die Konzentrationen von Blei, Kupfer und Nickel erhöht sein. Nur bei einem einwandfreien Wasserwechsel entsprechen diese Werte in etwa denen der offiziellen Analyse des Wasserversorgers, wenn nicht die Hausanschlussleitung noch immer aus Bleirohren besteht. Erhöhte Nickelwerte in dieser Probe sind bei ei- ▶



## DIE EINFACHSTE UND SICHERSTE ART ROHRE ZU TRENNEN



Weniger Aushub | Zugang von einer Seite | Reduziert den Kraftaufwand |  
Kein Rückschlag



Sie sind herzlich eingeladen, unseren Stand auf der

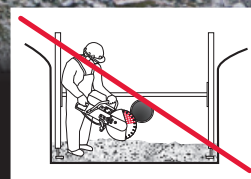
**IFAT** zu besuchen:

**Halle B3/Stand 442**

Ausführliche PowerGrit Informationen und Videos finden Sie auf  
[icsdiamondtools.de](http://icsdiamondtools.de)



PowerGrit Methode



PowerGrit schneidet:  
» Duktile Gussrohre  
» Gusseisenrohre  
» Tonrohre  
» PVC-Rohre

nem ausreichenden Wasserwechsel auf geogenes Nickel zurückzuführen, welches sich dann aber auch in der Analyse des Wasserversorgers findet. Weist die S0-Probe jedoch aufgrund unzureichenden Spülens bereits erhöhte Werte auf, sind sie und die S1- und S2-Probe zu verwerfen. Denn bei einer fehlerhaften Spülung fehlt die „Nulllinie“ für die nachfolgende Stagnationszeit und somit für die Belastbarkeit der S1- und S2-Proben.

Ein weiterer Fehler bezieht sich auf den Zeitpunkt der S0-Probe: Oftmals ist anhand der Zeitangaben im Probe-

nahmeprotokoll ersichtlich, dass die S0-Probe fälschlicherweise nach den S1- und S2-Proben genommen wurde. Das mag aus Zeitgründen nachvollziehbar sein, entspricht jedoch nicht dem Regelwerk. Auch in diesem Fall sind alle Probenahmeergebnisse zu verwerfen.

**Die „Armaturenprobe“ S1**

Nach der S0-Probe beginnt eine Stagnationsdauer von mindestens zwei bis maximal vier Stunden. Das Messergebnis wird jedoch immer auf vier Stunden hochgerechnet – diese Dauer entspricht gemäß Definition der

durchschnittlichen Stagnationszeit von Trinkwasser in Trinkwasser-Installationen.

**Die „Installationsprobe“ S2**

Die S2-Probe wird unmittelbar nach der S1-Probe genommen, also ohne dass weiteres Wasser verworfen oder die Entnahmestelle zwischenzeitlich nochmals geschlossen wird. Auch dieses Ergebnis wird auf vier Stunden hochgerechnet, falls die Stagnationszeit zwischen zwei und weniger als vier Stunden lag. Es gibt aber einen deutlichen Unterschied zur S1-Probe: Sollte nach der Umrechnung der Grenzwert insbesondere für Kupfer überschritten sein, kann man nicht sicher von einer Grenzwertüberschreitung ausgehen! Häufiger Grund: Die Kupferabgabe der Werkstoffe erfolgt anfangs exponentiell und flacht dann deutlich ab. Daher könnte eine Umrechnung des Messergebnisses von z. B. zwei auf vier Stunden zu einer Überschätzung des tatsächlichen Wertes führen. Daher muss bei einer Grenzwertüberschreitung aufgrund einer solchen Hochrechnung eine weitere Probenahme nach exakt vier Stunden erfolgen. Erfahrungsgemäß können dann aufgetretene kleinere Überschreitungen wieder „verschwinden“ – größere jedoch eher nicht.

**Tab. 1: Probenahme aus einer Entnahmearmatur für unterschiedliche Zwecke**

Zweck (siehe oben)	Qualität des Wassers	Entfernung von angebrachten Vorrichtungen und Einsätzen	Desinfektion	Spülung
a)	in der Hauptverteilung	ja	ja	ja
b)	an der Entnahmearmatur	ja	ja	nein* (minimal)
c)	wie es verbraucht wird	nein	nein	nein

\* nur kurz spülen, um den Einfluss der Desinfektion der Entnahmearmatur auszugleichen

Quelle: DIN EN ISO 19458



Quelle: Schell

**Abb. 3:** Sind an Eckventilen oder in Waschtisch-Armaturen Thermostate zum Schutz der Nutzer installiert, so muss die Probenahme sowie die Ermittlung der Systemtemperatur im Rahmen von Legionellenuntersuchungen unbedingt vor den thermostatischen Einrichtungen erfolgen.

**Empfehlungen bei Grenzwertüberschreitungen**

Treten in der S1-Probe, nicht aber in der nachgefolgten S2-Probe erhöhte Konzentrationen auf, dann ist den Verbrauchern anzuraten, das Wasser bei jedem Zapfvorgang ablaufen zu lassen. Wörtlich heißt es dazu in der UBA-Empfehlung aus dem Jahr 2004: „Weitere Abhilfemaßnahmen sind nicht erforderlich.“ Natürlich muss der Verbraucher über die Bedeutung informiert werden.

Sind Konzentrationen sowohl in der S1- als auch in der S2-Probe überhöht, empfiehlt das UBA, entsprechend mehr Wasser ablaufen zu lassen. So kann man beispielsweise mit dem Handrücken gut erkennen, wann das Wasser kühler wird und in Ordnung ist – denn dann stammt es mit hoher

Wahrscheinlichkeit aus der Versorgungsleitung und weist somit die hohe Güte des Wasserversorgers auf. Weiterhin soll unter Berücksichtigung der Höhe der Grenzwertüberschreitung, des betroffenen Parameters und des betroffenen Nutzerkreises in Erwägung gezogen werden, ob man beispielsweise eine in die Küche führende Leitung und/oder die Armatur nicht besser austauschen sollte. Es werden jedoch auch die Grenzen einer möglichen Verhaltensänderung benannt. Wenn beispielsweise der Grenzwert eines Parameters in der S2-Probe um mehr als das Doppelte überschritten ist, wird der vorausgegangene Ablauf von Trinkwasser wahrscheinlich keinen ausreichenden Verbraucherschutz sicherstellen. In diesem Fall sind weitere technische Maßnahmen notwendig, wie die UBA-Empfehlung ausführt.

### Mikrobiologische Untersuchungen

Für die Untersuchung auf unterschiedliche Bakterien gibt es unterschiedliche Probenahmenvorschriften. Nachfolgend wird exemplarisch auf einige Aspekte zur Bestimmung der allgemeinen Koloniezahl und der Anzahl von Legionellen eingegangen. Die Aufzählung ist keineswegs vollständig – dies würde den Rahmen sprengen.

#### Welche gängigen Vorschriften gibt es?

Die wesentliche Vorschrift zur mikrobiologischen Probenahme aus Trinkwasser-Installationen ist die DIN EN ISO 19458, sie ist weltweit gültig.

#### Auswahl der Probenahmestellen und des Probenahmevolumens

In der DIN EN ISO 19458 wird ausgeführt: „Der Ort der Probenahme muss repräsentativ sein und alle vertikalen, horizontalen und zeitlichen Veränderungen berücksichtigen.“ Die DVGW-Informationen zur Trinkwasser-Installation Nr. 6 fordert für Legionellenuntersuchungen weiterhin, was auch für andere mikrobiologische Parameter sinnvoll ist: „Die Probenahme (...) ist unter dem normalen Betriebszustand durchzuführen. Die (...) Probenserien (...) sind an einem Kalendertag zu entnehmen.“ Die Anweisung lautet weiterhin: „Bei Hinweisen auf Erwärmung (...) sind für kaltes Trinkwasser Proben zu entnehmen.“ Zur Größe der Probenahmengefäße wird in der DIN EN ISO 19458 festgestellt: „In den meisten Fällen sind 500 ml-Flaschen ausreichend, wenn weniger als fünf Kategorien von Mikroorganismen erfasst werden, von denen jede ein Untersuchungsvolumen von maximal 100 ml erfordert. (...) In einigen Fällen sind größere Volumen notwendig, z. B. für *Legionella spp.* oder *Salmonella spp.*“

#### Untersuchungsziele und Vorgehensweise gemäß

##### DIN EN ISO 19458

Die Tabelle 1 der DIN EN ISO 19458 liefert sowohl Informationen zum Zweck einer Untersuchung als auch eine darauf abgestimmte Vorgehensweise (Tab. 1). Steht beispielsweise in einem Analyseergebnis „Untersuchung ▶

# WILO BRINGS THE FUTURE.

Besuchen Sie uns auf der IFAT 2018 in München!  
Neuer Standort: Halle B1, Stand 251/350

Weltweit steht die Wasserwirtschaft vor komplexen Aufgaben. Ressourcenknappheit und Urbanisierung erfordern effiziente Systeme, um Wasser zuverlässig zu transportieren sowie aufzubereiten. Die zentrale Frage lautet: Wie kann die nachhaltige, effektive Wasserinfrastruktur von morgen aussehen? Wir geben darauf nicht nur eine, sondern viele Antworten – individuell maßgeschneidert für jedes Projekt. Als Lösungsanbieter begleiten wir unsere Kunden ganzheitlich von der Planung bis zur Wartung und weisen ihnen mit intelligenter Vernetzung neue Wege in die Digitalisierung.

Erfahren Sie mehr auf [www.wilo.com/IFAT-2018](http://www.wilo.com/IFAT-2018)



nach Zweck b)“, dann muss unmittelbar vor der Probenahme der Strahlregler entfernt und der Auslaufbereich desinfiziert werden. Weiterhin ist ein geringes Volumen vor der Probenahme zu verwerfen, damit beispielsweise keine Desinfektionsmittelreste mit der Probe in das Probenahmengefäß gelangen. Sie würden das Ergebnis verfälschen.

Im Wesentlichen verfolgt die DIN EN ISO 19458 drei Untersuchungsziele. Mit Zweck a) wird das Wasser in der Hauptleitung beurteilt – daher ist vor der Probenahme immer gründlich zu spülen. Mit Zweck b) wird geprüft, ob an den Entnahmemarmaturen grundsätzlich Trinkwasser bereitgestellt werden kann – daher wird ohne Strahlregler oder ähnliche Bauteile die Probe entnommen. Sicherlich ist dies aufwendig und nicht jeder Probenehmer verfügt über die Schlüssel zum Entfernen der Strahlregler. Dies ist dennoch notwendig, weil in Bauteilen wie in Strahlreglern und Schläuchen von Handbrausen Bakterien leben können, die das Prüfergebn verfälschen würden. Daher weist die TrinkwV im neuen § 14 b bei der Untersuchung auf Legionellen ausdrücklich auf eine Probenahme nach Zweck b der ISO 19458 hin! Nach dem Entfernen der Strahlregler oder anderer Bauteile wird der Auslassbereich der Armatur desinfiziert und ein kleines Wasservolumen wird vor der Probenahme verworfen. Da viele Armaturen heute über innenliegende Kunststoffbauteile bis in den Bereich des Strahlreglers verfügen, sollte auf eine thermische Desinfektion besser verzichtet werden.

Bei Untersuchungen nach Zweck c) wird das Trinkwasser so verwendet, wie es aus der Armatur kommt: über den Strahlregler, ohne vorherige Desinfektion und ohne Wasser ablaufen zu lassen. Mit Untersuchungen nach Zweck c) lässt sich klären, ob ein Verbraucher das Wasser an der Armatur ohne Risiko und ohne die Empfehlung des Umweltbundesamtes zu beachten, Wasser bereits nach vier Stunden Stagnation zu verwerfen, nutzen kann. Eine Untersu-

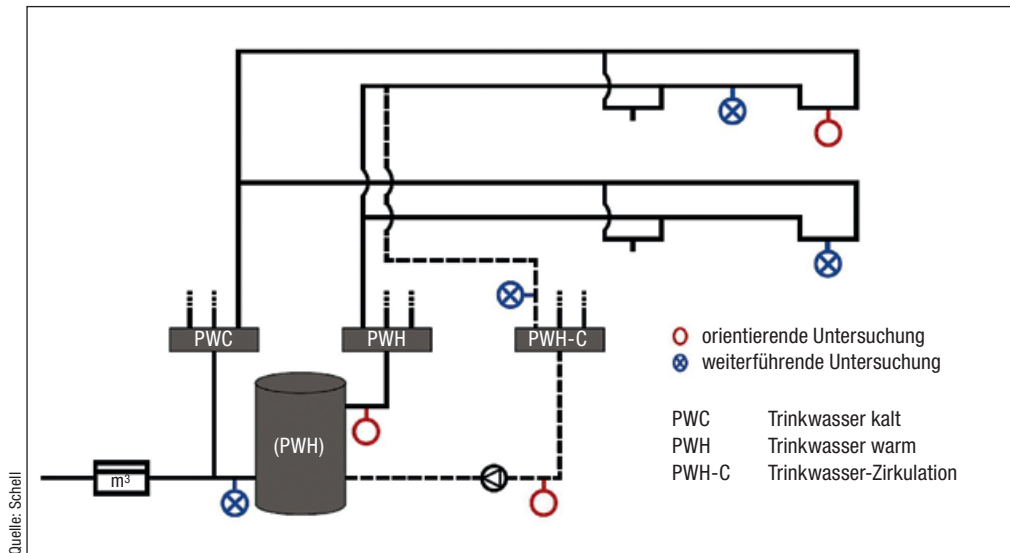


Abb. 4: Probenahmestellen bei orientierenden und systemischen Untersuchungen auf Legionellen gemäß DVGW-Arbeitsblatt W 551. Im Gegensatz zu den endständigen Probenahmen bei Blei, Kupfer und Nickel werden Wasserproben für die Legionellenuntersuchungen auch im System entnommen.

chung nach Zweck c) sagt nicht sicher aus, ob die Anlage technisch in der Lage ist, einwandfreies Trinkwasser zu liefern, denn sie kann eine mögliche Bakterienbelastung des Strahlreglers aufgrund einer unzureichenden Nutzung nicht von einer systemischen Kontamination der Trinkwasser-Installation unterscheiden: In beiden Fällen könnten bei einer Probe nach Zweck c zu hohe Werte vorliegen. Diese Fragestellung hat jedoch eine hohe Bedeutung, da das Schutzkonzept für den Erhalt der Wassergüte auf einem regelmäßigen Wasserwechsel beruht.

Eine andere Vorgehensweise als in der DIN EN ISO 19458 festgelegt ist bei der ergänzenden systemischen Untersuchung von Trinkwasser-Installationen auf Legionellen vorgeschrieben (vgl. DVGW-Informationen zur Trinkwasser-Installation Nr. 6). Hiernach muss der erste Liter Wasser zwar in einem Messbecher aufgefangen, dann aber verworfen werden. Erst anschließend und ohne Schließen der Armatur wird ein weiteres Volumen von 100 ml in einem sterilen Probenahmengefäß aufgefangen und den Laboruntersuchungen zugeführt. Weiterhin muss auch die maximal erreichbare Temperatur des Systems nach der Probenahme ermittelt werden. Dabei ist vom Probenehmer vor der Probenahme und vor Ermittlung der Systemtemperatur zu

prüfen, ob eine Armatur mit Thermostat oder unter dem Waschtisch eine Eckventil-Thermostat installiert ist (Abb. 3). Denn hinter dem Thermostaten gibt es je nach Stellung des Mixers nur Kaltwasser, aber niemals nur Warmwasser, wodurch es weder ein eindeutiges mikrobiologisches Ergebnis geben kann noch eine Systemtemperatur „warm“. Mit Thermostat kann somit die mikrobiologische Probenahme und die Ermittlung der maximalen Systemtemperatur nur vor diesem Bauteil ermittelt werden, was in der Praxis leider nicht immer so durchgeführt wird und zu Fehlinterpretationen im Hinblick auf die Temperatureinhalten in der Warmwasserzirkulation und mögliche Legionellenrisiken führt. Und solch ein thermostatischer Schutz ist in vielen Gebäuden gemäß DIN EN 806-2, Kapitel 9.3.2 „Schutz vor Verbrühungen“ in vielen Gebäuden obligatorisch.

Diese exemplarisch aufgeführten Unterschiede zeigen, wie wichtig eine klare Fragestellung und eine darauf abgestimmte Probenahme bereits vor Untersuchungsbeginn sind. Denn die meisten Fehler werden bei der Probenahme und nicht im Labor gemacht! Wenn jedoch das untersuchende Institut nicht das genaue Ziel der Untersuchungen kennt, kann es auch keine darauf abgestimmte Probenahme durchführen.



*Abb. 5: Zur unmittelbaren Gefahrenabwehr bei hohen mikrobiologischen Kontaminationen können auch im außermedizinischen Bereich temporär Sterilfilter eingesetzt werden, soweit sich der Filterabgang mindestens 20 mm über der Keramik befindet (vgl. auch DVGW twin Nr. 12)*

Quelle: Schell

Anforderungen an die Untersuchungsstellen erneut verschärft und die Gefährdungsanalyse als Begriff neu in die TrinkwV aufgenommen. Dies unterstreicht, wie wichtig dem Verordnungsgeber der Erhalt der Wassergüte von der Quelle bis zur Entnahmestelle ist. Deren Kontrolle obliegt qualifizierten Probennehmern, die die Häufigkeit und Vorgehensweise bei der Probenahme auf die Fragestellung abstimmen und sich streng am Regelwerk orientieren. Nur dann können die ermittelten Konzentrationen in Relation zu den Grenzwerten und dem technischen Maßnahmenwert der TrinkwV gesetzt werden. ■

**Fehler bei der Untersuchung nach Zweck b)** Manchmal ist bereits anhand der Zeitangaben im Protokoll zu erkennen, dass die Zeiten zwischen zwei Probenahmen kaum für eine fachgerechte Vorgehensweise inklusive der Laufzeiten zwischen diesen Probenahmestellen ausreichend sein konnten. Auch wurde wahrscheinlich weder der Strahlregler entfernt (hat der Probennehmer dafür überhaupt das Werkzeug?) noch die Armatur desinfiziert wie unter Zweck b) vorgeschrieben. Es kann daher durchaus Sinn machen, sich zunächst auf orientierende Untersuchungen gemäß Zweck c) zu verständigen (Abb. 4). Bei überhöhten Werten muss man jedoch anschließend weitere Untersuchungen gemäß Zweck b) beauftragen, um den Einfluss des Strahlreg-

lers und des Auslaufbereichs der Armatur auf das Untersuchungsergebnis zu ermitteln. Von dieser Erkenntnis kann die Entscheidung über Schutzmaßnahmen wie Sterilfilter (Abb. 5) und die Auswahl von Sanierungsmaßnahmen abhängen (vgl. hierzu das DVGW-Arbeitsblatt W 556 „Hygienisch-mikrobielle Auffälligkeiten in Trinkwasser-Installationen – Methodik und Maßnahmen zu deren Behebung“).

### Fazit

Die am 9. Januar 2018 in Kraft getretene Trinkwasserverordnung präzisiert einige Vorgaben für die Untersuchung von Trinkwasser-Installation anhand von Wasserproben. Weiterhin werden die

### Der Autor

**Dr. Peter Arens** ist Hygienespezialist und Leiter Produktmanagement bei der Schell GmbH & Co. KG Armaturentechnologie in Olpe.

#### Kontakt:

Dr. Peter Arens  
SCHELL GmbH & Co. KG  
Armaturentechnologie  
Raiffeisenstr. 31  
57462 Olpe  
Tel.: 02761 892-0  
E-Mail: peter.aren@schell.eu  
Internet: www.schell.eu

## Software für Infrastrukturmanagement und Wasserwirtschaft

Ressourcen bündeln, Effizienz steigern und damit Kosten minimieren? Eine zentrale Datenbankstruktur bildet das Fundament, um alle Infrastrukturnetze und -objekte in BaSYS gemeinsam zu verwalten. Sprechen Sie mit unseren Experten und erleben Sie innovative Lösungen.

[www.barthauer.de](http://www.barthauer.de)

## BARTHAUER



**IFAT**

14. – 18. MAI 2018  
MESSE MÜNCHEN

Besuchen Sie uns:  
Halle B2 Stand 153

**BaSYS**  
ADVANCED NETWORK INFORMATION SYSTEM