

NEU!



LINUS Wandeinbau-Wandauslauf W-E-M und W-E-V
Von SCHELL.

LINUS Wandeinbau-Wandauslauf W-E-M und W-E-V

Hygiene serienmäßig integriert. Berührungslos.

Wandintegriert und berührungslos zu bedienen – innerhalb der Serie LINUS verhindert der Wandauslauf LINUS W-E-M und W-E-V mit Infrarot-Sensor am Waschtisch die Übertragung von Krankheitserregern. So setzt Hygiene hier einen besonderen Akzent.

Produktbeschreibung:

- Infrarot-Wandeinbau-Auslaufarmatur
- Bestehend aus Frontplatte, Montagerahmen, Elektronikmodul, Wandauslauf mit Strahlregler
- Wandauslauf in drei verschiedenen Längen (110, 170 und 230 mm)
- Auslauf aus Messing konform TrinkwV
- Wahlweise batteriebetrieben, mit Unterputz-Netzteil oder ohne Stromversorgung zur Vernetzung
- Für Mischwasser oder vorgemischtes Wasser
- Frontplatte wahlweise in Messing verchromt oder Edelstahl
- Geeignet zur Vernetzung mit eSCHELL SWS (SCHELL Wassermanagement-System), parametrierbar über SSC (SCHELL Single Control)
- Stagnationsspülprogramm zuschaltbar
- Durchflussmenge: 5 l/min (druckunabhängig)
- Druck: 1 - 5 bar
- Geräuschklasse: I

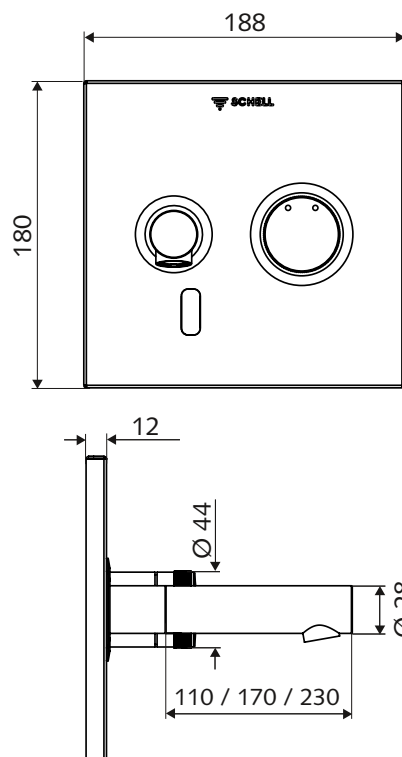
SCHELL LINUS Wand-einbau- Wandauslauf W-E-M und W-E-V

Art. Nr.: 01 928 06 99*



Vorteile:

- Berührungsloses Auslösen verhindert den Kontakt mit der Armatur und damit die Übertragung von Krankheitserregern
- Laufzeitbegrenzung hilft, Wasser und Energie zu sparen
- Die berührungslosen LINUS-Wandausläufe bieten mit ihren unterschiedlichen Auslaufängen und Oberflächen für jeden Einsatz die ideale Armatur
- Gewährleistet den Erhalt der Trinkwasserhygiene über Stagnationsspülung oder Vernetzung mit dem eSCHELL Wassermanagement-System
- Besonders geeignet für Aufsatzwaschtische
- Vandalengeschützte Ganzmetallausführung



*Weitere Produktvarianten finden Sie in der Ergänzungspreisliste 2017 oder im Internet unter www.schell.eu.