



Rubinetti sottolavabo. Firmati SCHELL.

SCHELL.

Installati 500 milioni di rubinetti sottolavabo «Made in Germany».



Stabilimento 1
Produzione con edificio amministrativo e centro di formazione



Stabilimento 2
Produzione con centro logistico



Choose the Original
Choose Success!

SCHELL si impegna a favore della tecnologia originale e contro la violazione dei diritti di proprietà intellettuale.



kiwa



Il numero 1 in Europa.

Nella sua veste di specialista leader nel settore della rubinetteria sottolavabo, SCHELL lancia continuamente sul mercato innovazioni tecniche o adatta i suoi prodotti alle nuove esigenze.

La rubinetteria sanitaria SCHELL viene progettata secondo l'aspetto dell'estetica funzionale. Ciò significa sia, una lavorazione pregiata, sia un design individuale e continuo che va oltre il singolo prodotto. Indipendentemente se si tratti di rubinetteria sottolavabo di design,

miscelatori per lavabi e docce, dispositivi di cacciata per WC o orinatoi: la rubinetteria sanitaria SCHELL più volte premiata per il suo design classico si abbina perfettamente.

Scoprite allora tutto ciò che si nasconde nei nostri prodotti. E nel caso aveste ancora delle domande sui nostri rubinetti sottolavabo, chiamateci. Saremo lieti di aiutarvi.

Telefono +49 2761 892-0

www.schell.eu

Indice

SCHELL inside.	Pagina 4
WELL	Pagina 5
<hr/>	
Funzioni dei rubinetti sottolavabo	Pagina 6
Tutela dell'acqua potabile	Pagina 9
Tecnologia di filtraggio	Pagina 10
ASAG easy e zigrinatura	Pagina 11
Valvola termostatica per rubinetti sottolavabo	Pagina 12
<hr/>	
Rubinetti sottolavabo di design QUAD e STILE	Pagina 14
Rubinetto sottolavabo di design EDITION	Pagina 16
Rubinetti sottolavabo di design PURIS, CLASSIC, RONDO, WING, 4WING e PINT	Pagina 18
Rubinetto di regolazione sottolavabo COMFORT ECO, limitatore di portata	Pagina 20
Rubinetti di regolazione sottolavabo con alloggiamento allungato	Pagina 21
Rubinetto sottolavabo con valvola termostatica	Pagina 21
<hr/>	
Tubi flessibili per apparecchiature sanitarie	Pagina 22
<hr/>	
Lo specialista in rubinetti sottolavabo. Ampia scelta.	Pagina 24
<hr/>	
Referenze	Pagina 26



Set rubinetto sottolavabo di design EDITION

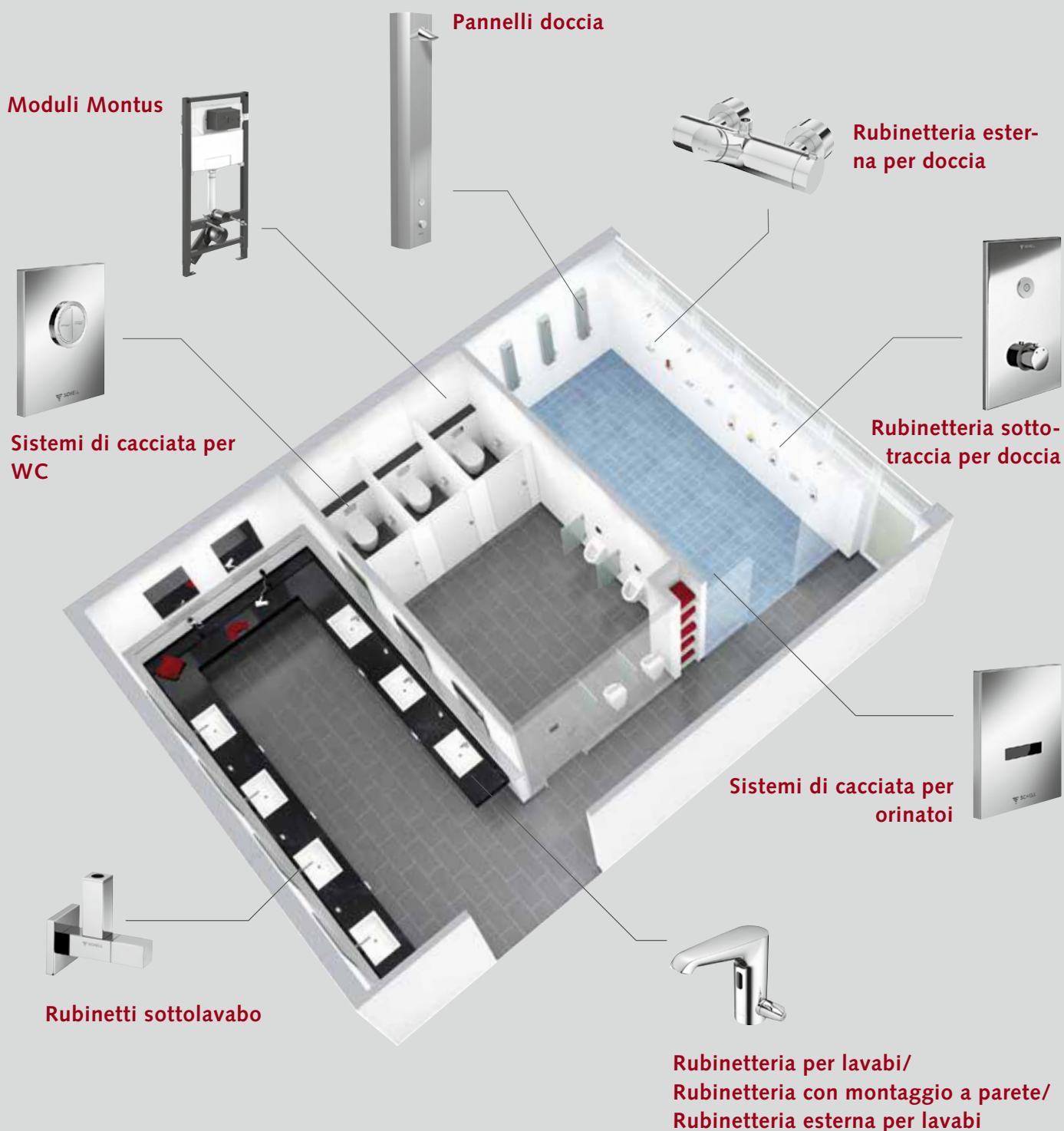


Valvola termostatica per rubinetto sottolavabo

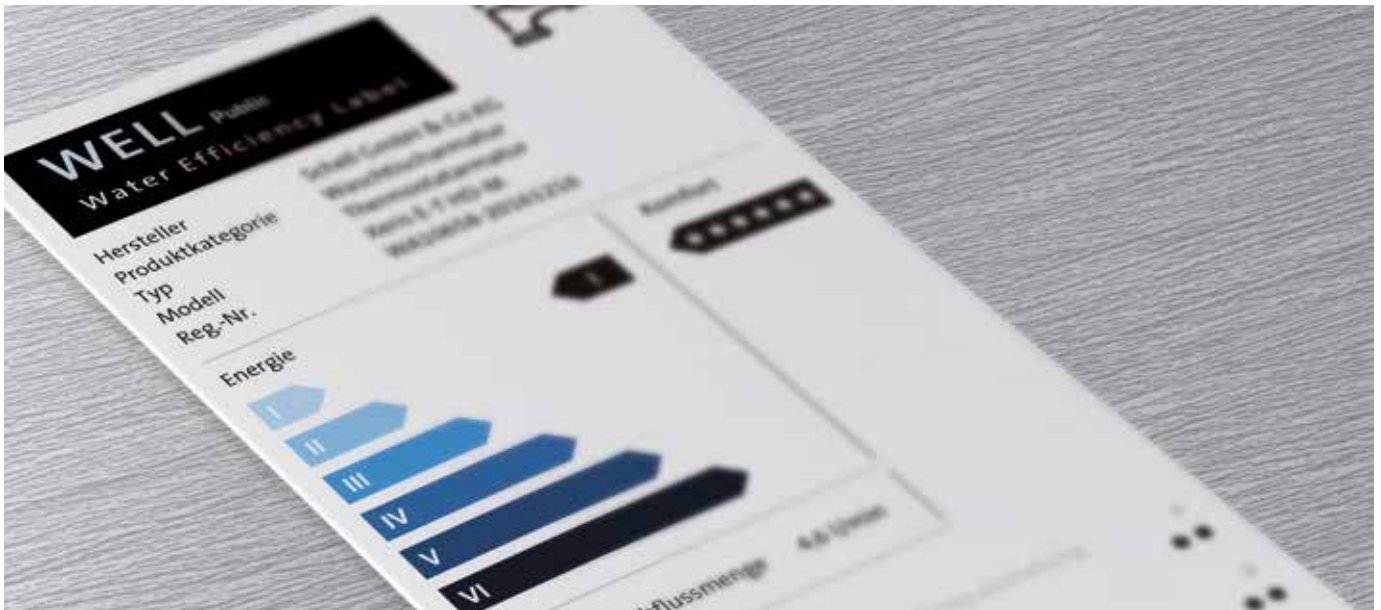
SCHELL *inside.*

SCHELL ha sempre la soluzione giusta laddove vi sono esigenze di resistenza, igiene e risparmio di risorse: nei locali sanitari pubblici, semi-pubblici e commerciali. Troverete in tutto il mondo le nostre soluzioni, ad es.:

- nelle scuole
- negli asili
- negli alberghi
- nei settori di gastronomia
- negli ospedali
- nelle case di riposo
- nell'industria
- negli uffici amministrativi
- negli aeroporti
- nelle stazioni ferroviarie
- negli autogrill
- nelle strutture ricreative
- negli impianti sportivi
- nelle piscine



SCHELL è sinonimo di soluzioni sostenibili. Da oggi anche in veste ufficiale.



WELL, la nuova etichetta tura di efficienza dell'industria della rubinetteria europea

Grazie alla tecnologia intelligente della sua rubinetteria, SCHELL dimostra da molti anni come garantire la sostenibilità sotto il profilo del consumo d'acqua, dell'igiene e della qualità del prodotto. Da oggi anche in veste ufficiale.

Infatti, per offrire a progettisti e committenti un orientamento imparziale ed oggettivo, l'industria europea delle rubinetterie (EUnited Valves) ha sviluppato una nuova etichetta di classificazione dei prodotti che rende immediatamente riconoscibile in modo chiaro e soprattutto unitario il potenziale di risparmio di un rubinetto. La procedura per la classificazione di ciascun rubinetto prevede come prerequisito fondamentale l'attestazione della conformità alle norme europee vigenti. Tale conformità viene controllata e attestata da parte di un organismo autonomo accreditato (conforme alla norma EN ISO/ICE 17025) nel l'ambito della prova di certificazione.

Ciò permette di garantire che vengano impiegati esclusivamente materiali igienicamente sicuri che abbiano dimostrato la loro funzionalità in un test di durata. Priorità assoluta viene attribuita alla conformità dell'igiene dell'acqua potabile.

Con le prime rubinetterie classificate WELL, SCHELL documenta i suoi elevati standard di qualità e dimostra che sostenibilità e basso consumo d'acqua della rubinetteria non sono in contrasto con il rispetto dell'igiene dell'acqua potabile.

SCHELL partecipa all'iniziativa

Blue Responsibility

Nachhaltige Sanitärlösungen

Per saperne di più:
www.blue-responsibility.com



SCHELL ottiene i massimi voti per il risparmio idrico a livello internazionale.



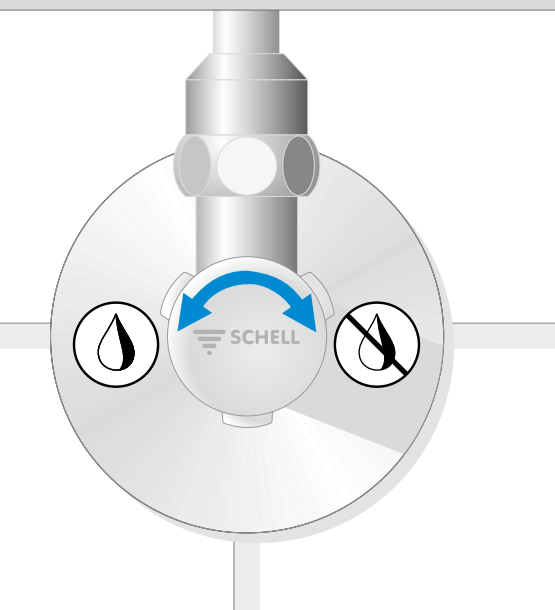
SCHELL è membro dell'associazione della rubinetteria europea EUnited Valves.

WELL Public
Water Efficiency Label

Per saperne di più:
<http://www.well-online.eu>

Funzioni dei rubinetti sottolavabo.

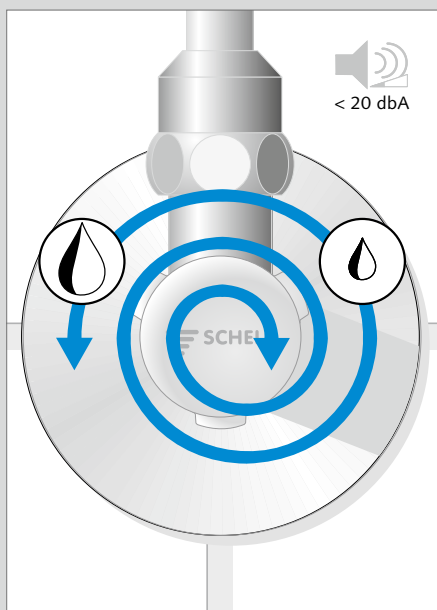
Firmate SCHELL.



Chiudere

Chiudere (in caso di riparazioni, manutenzione, sostituzione del rubinetto).

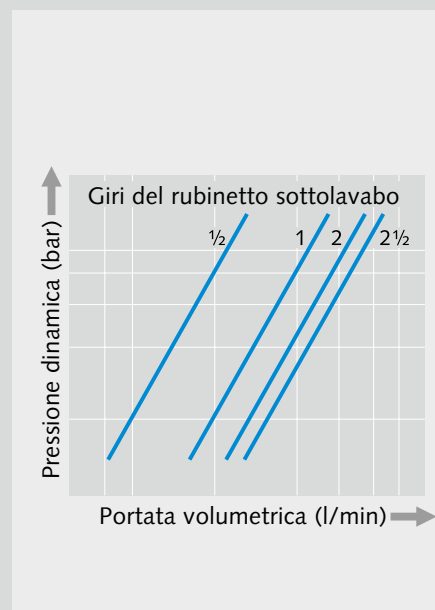
Facilissimo: basta ruotare la maniglia in senso orario fino alla chiusura del rubinetto sottolavabo. A questo punto l'acqua non scorre più e i rubinetti possono essere smontati, riparati o sottoposti a manutenzione senza problemi. Un vitone lubrificante che protegge la vite in ottone da depositi di calcare assicura sempre una facile apertura, strozzamento e chiusura.



Regolare

Regolare (compensazione della portata con differenze di pressione).

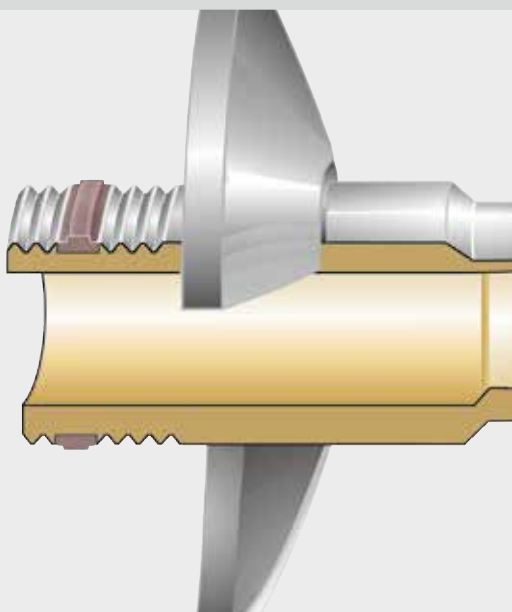
A differenza dei rubinetti di chiusura a sfera, con i rubinetti di regolazione sottolavabo SCHELL è possibile regolare le portate d'acqua fredda e acqua calda così come compensare differenze di pressione nel condotto. I rubinetti di regolazione sottolavabo SCHELL si distinguono per un livello sonoro di < 20 dB (A) di una pressione dinamica di 3 bar lungo l'intero campo di regolazione. Il livello del rumore rimane sorprendentemente basso in qualsiasi posizione regolata.



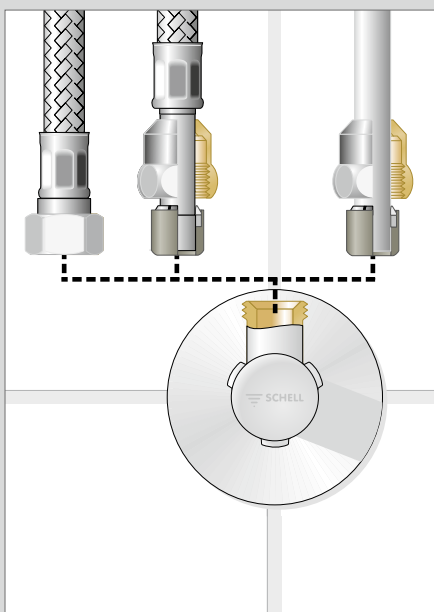
Risparmiare acqua

Se il rubinetto sottolavabo è regolato ottimamente è possibile ridurre il consumo d'acqua fino al 40% senza rinunciare al comfort.

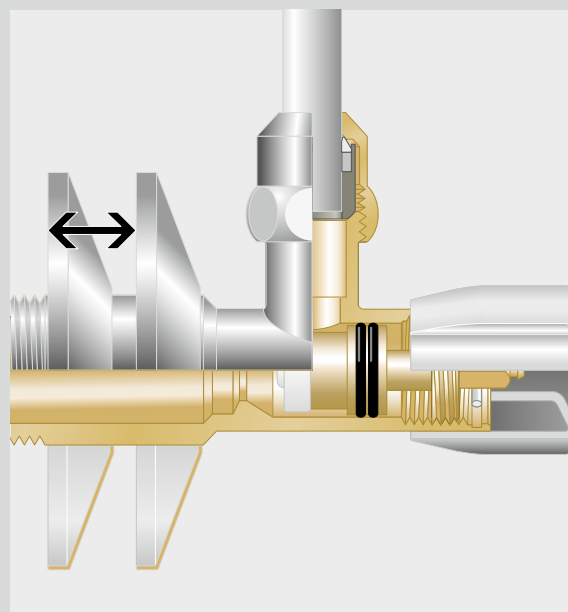
Sul lato acqua calda non si ha solo un risparmio, ma anche una riduzione delle emissioni di CO₂ nocive.



Autotenuta



Sostituzione



Compensazione

I rubinetti sottolavabo con filettatura di raccordo ad autotenuta (ASAG) rendono l'installazione molto più facile. La resa stagna con canapa o nastro di teflon tradizionale è superflua. All'avvitamento del rubinetto sottolavabo oltre l'anello ASAG fino alla fine della filettatura, il collegamento rimane stagno anche dopo la regolazione girando in senso contrario.

Collegamenti alla rubinetteria disinseribili (sostituzione facile).

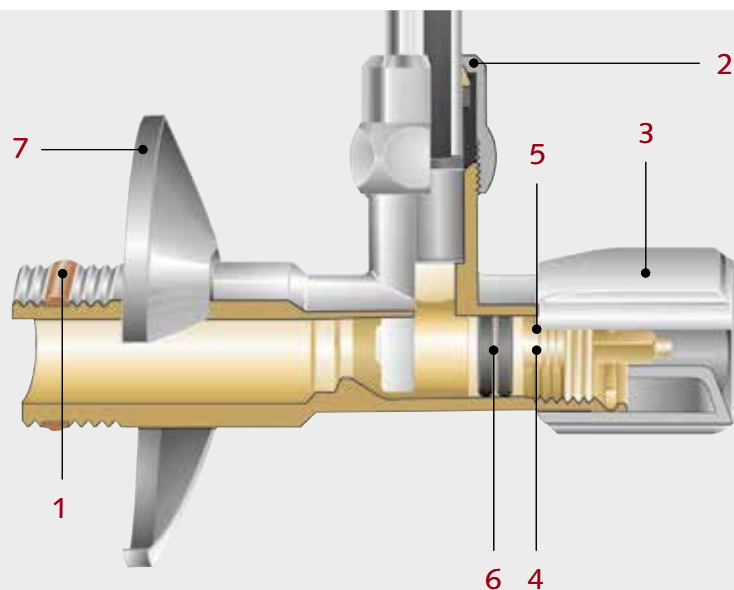
Il raccordo filettato conico a compressione speciale con recupero lineare garantisce l'accoppiamento sicuro e rapido tra il rubinetto sottolavabo e i tubi di rame o i tubi flessibili. In caso di rubinetti sottolavabo senza raccordo filettato a compressione, l'accoppiamento dei tubi flessibili può essere eseguito tramite dado per raccordi e guarnizione piatta.

Compensazione delle tolleranze di attacco (compensazione profondità, rosetta scorrevole).

Lo stelo scorrevole dello stelo del rubinetto sottolavabo e la rosetta scorrevole compensano eventuali errori d'installazione fino a 18 mm. SCHELL offre, oltre alla rosetta scorrevole standard con Ø 54 mm, anche rosette più grandi con Ø 65 mm per la compensazione quando la piastrellatura non è ottimale.

Caratteristiche di qualità.

Firmate SCHELL.



Vantaggi

Qualità senza compromessi.

- 1 Installazione più veloce, grazie a raccordo filettato ad autotenuta (ASAG)
- 2 Accoppiamento sicuro tramite il raccordo filettato conico a compressione in ottone con recupero lineare, composto da 3 pezzi
- 3 Maniglia SCHELL COMFORT
- 4 Vite in ottone, protetta dall'acqua, sempre facile da azionare
- 5 Vitone lubrificante che assicura sempre un azionamento facile
- 6 Tenuta doppia con guarnizioni circolari, priva di manutenzione
- 7 Elevata flessibilità con rosetta scorrevole – 18 mm di scorrimento

Tecnologia affidabile per la tutela dell'acqua potabile.

Firmata SCHELL.



Materiali pregiati



Rubinetto sottolavabo con filtro



Rubinetto sottolavabo SCHELL per campionamenti

Materiali adatti all'acqua.

La rubinetteria SCHELL risponde ai requisiti stabiliti dall'ordinanza vigente sull'acqua potabile. Essa stabilisce, tra le altre cose, i requisiti delle leghe con le quali l'ottone risponde alle norme vigenti.

Protezione da impurità nell'acqua potabile.

Attraverso la rete di tubazioni, insieme all'acqua passano anche particelle d'impurità e residui di calcare che non sono soltanto fastidiosi e antigienici, ma possono provocare anche notevoli danni alle apparecchiature sanitarie. Per questo motivo è opportuno l'impiego di rubinetti sottolavabo con filtro SCHELL. Il filtro incorporato nel rubinetto sottolavabo ritiene le particelle nocive: basta allentarlo con una moneta o un cacciavite per pulirlo sotto l'acqua corrente.

Nell'ordinanza sull'acqua potabile vigente viene prescritto, per gli edifici dotati di grandi impianti per il riscaldamento dell'acqua di installazioni pubbliche o industriali, l'obbligo di analisi microbiologiche contro la legionella.

Il rubinetto sottolavabo SCHELL per campionamenti risponde ai requisiti di un'analisi sistematica all'interno dei locali igienico-sanitari. Grazie al flusso continuo nel rubinetto sottolavabo verso la rubinetteria sanitaria, è possibile definire la qualità dell'acqua all'interno dell'impianto idrico (analisi sistematica).

Tecnologia di filtraggio. Firmata SCHELL.



Rubinetto di regolazione sottolavabo con filtro



Rubinetto di regolazione sottolavabo con filtro

Protezione della rubinetteria.

I rubinetti di regolazione sottolavabo SCHELL con filtro contribuiscono a proteggere la rubinetteria e quindi ad aumentarne la durata. Da questo trae beneficio soprattutto la rubinetteria d'alta qualità, come ad es. quella elettronica.

Rubinetto sottolavabo con tecnologia sperimentata.

In questo caso trovano applicazione la vite in ottone di comprovata efficacia e la tecnologia impiegata milioni di volte nella rubinetteria sottolavabo SCHELL con doppia guarnizione circolare che assicurano un facile azionamento anche dopo tanti anni di esercizio.

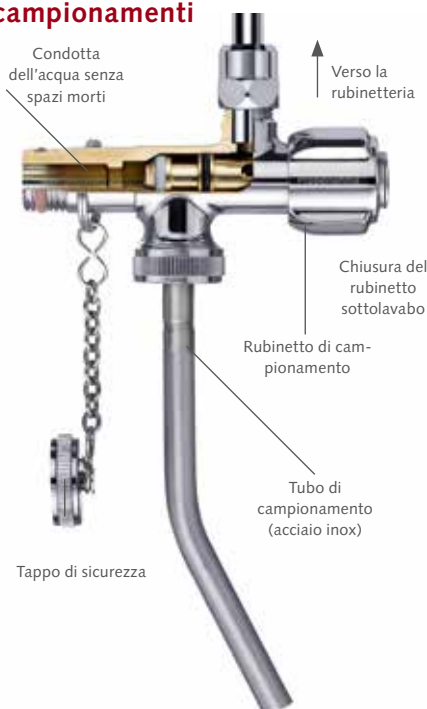
Senza manutenzione.

Il vitone lubrificante e la doppia guarnizione circolare proteggono la vite in ottone dall'acqua calcarea. SCHELL garantisce così rubinetti facili da azionare che non richiedono manutenzione e durano a lungo.

Rubinetterie per campionamenti. In linea con l'ordinanza sull'acqua potabile.

Per gli edifici pubblici e a uso industriale, l'ordinanza in vigore sull'acqua potabile richiede un'analisi sistematica e periodica contro la legionella dell'acqua presente nell'impianto di acqua calda. A tal fine devono essere previsti rubinetti di campionamento idonei. I campioni di acqua potabile devono essere prelevati conformemente alla norma DIN ISO 19458. I necessari punti di campionamento devono essere previsti in quantità sufficiente anche nei locali igienico-sanitari come descritti nell'ordinanza sull'acqua potabile. Questo requisito vale anche per gli edifici esistenti.

Rubinetto sottolavabo per campionamenti



Rubinetto di campionamento PROBFIX



ASAG easy.

Per rubinetti di regolazione sottolavabo.

Montaggio: più facile, più sicuro, più veloce e massima garanzia d'igiene.

SHELL ha perfezionato il sistema ASAG ("rubinetto con raccordo filettato ad autotenuta"). Con ASAG easy in futuro il montaggio diventerà più facile e più veloce, mantenendo la massima qualità di tenuta e di affidabilità. ASAG easy sarà anche conforme ai requisiti di una tecnologia idraulica garante di igiene e senza l'impiego di canapa. Per consen-

tire l'avvitamento del raccordo filettato con il minimo dispendio di energia, nella versione ASAG easy è stata ottimizzata ulteriormente la forma del cosiddetto anello ASAG in PTFE. Anche l'allineamento della rubinetteria avvitata è possibile senza alcun problema. Tra l'altro: il nuovo sistema ASAG easy è brevettato e quindi disponibile solo presso SHELL.



Creare valore aggiunto con dettagli innovativi: ci è riuscita SHELL con ASAG easy.

Zigrinatura.

Montaggio più facile per tutti i rubinetti senza autotenuta.

Nessun bisogno di irruvidire le filettature di raccordo con un seghetto: ve lo permette la nuova filettatura zigrinata di SHELL. Lo spessore della zigrinatura è stato scelto appositamente dagli specialisti SHELL in modo che la canapa rimanga sicura nel filetto

e che venga così sempre garantito un collegamento filettato a regola d'arte. Inoltre, questo non influisce sulla precisione dimensionale della filettatura.



Il montaggio non è mai stato così facile: la zigrinatura garantisce una tenuta rapida e affidabile della filettatura del raccordo.

Temperatura costante con protezione contro le scottature.

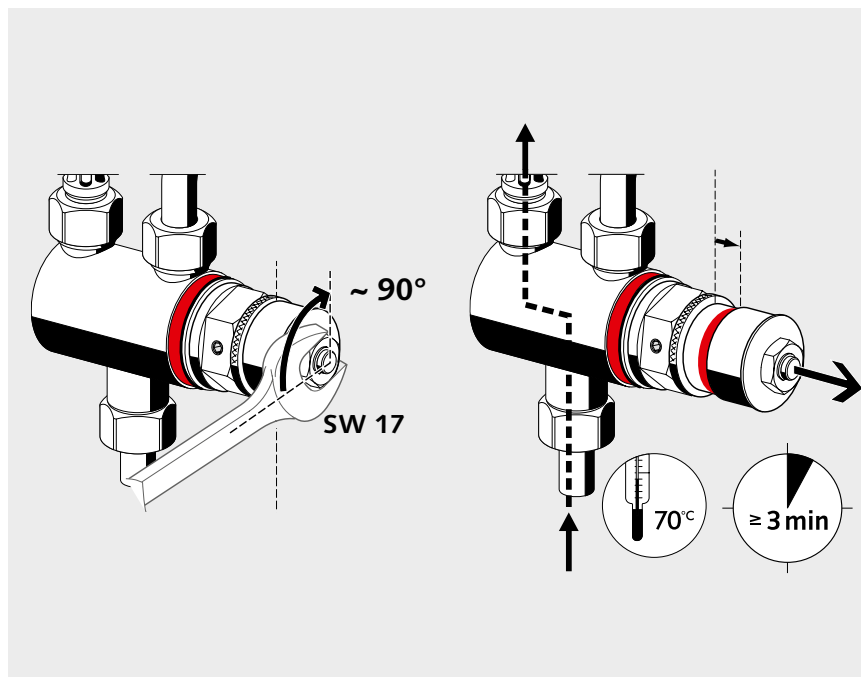
Sicurezza, qualità e design.

Valvola termostatica per rubinetto sottolavabo. Firmata SCHELL.





Valvola termostatica per rubinetto sottolavabo



Disinfezione termica

La valvola termostatica per rubinetti sottolavabo SCHELL è una soluzione affidabile, di facile installazione e di aspetto piacevole per la protezione contro le scottature. La valvola termostatica viene installata a monte del rubinetto sottolavabo per la condotta d'acqua calda insieme a un tubo di collegamento alla condotta d'acqua fredda e garantisce una temperatura costante alla bocca di erogazione, ad es. di 38°C, indipendentemente da variazioni di pressione e persino in caso di mancanza dell'alimentazione d'acqua fredda. In caso di necessità, la temperatura desiderata può essere modificata.

Vantaggi e campi d'impiego:

- Limitazione della temperatura massima dell'acqua erogata
- Regolazione individuale della temperatura
- Possibilità di disinfezione termica (protezione da legionella)
- Facile da installare
- Adatto anche per l'installazione successiva
- Campi d'impiego tipici: scuole, asili, ospedali, case di riposo, alberghi, ecc.



QUAD: il design SCHELL sotto al lavabo. In tutti i luoghi dove un ambiente perfetto con stile è di grande importanza.

Soluzioni di design sotto il lavabo.

Firmate SCHELL.



Rubinetto sottolavabo di design QUAD con maniglia cromata

Rubinetto sottolavabo di design QUAD.

Il linguaggio dalle forme cubiche del rubinetto sottolavabo QUAD si orienta alle moderne tendenze architettoniche ed è disponibile nella variante con maniglia in cromo puro.



Rubinetto di regolazione sottolavabo di design STILE con azionamento nascosto

Rubinetto sottolavabo di design STILE.

STILE unisce la semplice eleganza a tecniche di comprovata efficacia. Il rubinetto di regolazione sottolavabo di design è formato da un corpo in ottone lucido, da un raccordo filettato conico a compressione in ottone SCHELL con recupero lineare e da un azionamento nascosto sotto al tappo.

Accenti nell'ambiente igienico sanitario. Firmati SCHELL.



Rubinetto sottolavabo
di design EDITION



Set rubinetto di regolazione sottolavabo
di design EDITION

Serie rubinetti di regolazione sottolavabo EDITION.

La linea di prodotti creata da sieger design, premiata con i premi iF design award 2003 e DESIGN PLUS, presenta con il set EDITION una parte integrante di un bagno splendido. I rubinetti di regolazione sottolavabo e il sifone di design rispondono a elevate esigenze creative per lo spazio sotto il lavabo.



reddot design award
winner 2004

DESIGN PLUS
DESIGN PLUS



design award
winner
2003

La tecnica non è più nascosta,
anzi vengono messi in mostra i suoi aspetti estetici funzionali.



Soluzioni per tutte le varianti di stile. Firmate SCHELL.



Rubinetto sottolavabo di design PURIS

PURIS.

Il design è armonizzato con le tendenze della rubinetteria. L'aspetto minimalista di PURIS completa l'apparecchiatura sanitaria omonima. E il sifone EDITION rende l'immagine perfetta.



Rubinetto di regolazione sottolavabo CLASSIC



Rubinetto di regolazione sottolavabo RONDO

CLASSIC e RONDO.

Le due serie di rubinetti sottolavabo rappresentano i classici di stile assoluto della gamma di prodotti SCHELL. Il design nasconde completamente le maniglie. CLASSIC e RONDO si inseriscono armonicamente nell'ambiente di locali igienico sanitari classici.



Rubinetto di regolazione sottolavabo di design WING



Rubinetto di regolazione sottolavabo di design 4WING



Rubinetto di regolazione sottolavabo di design PINT

WING e 4WING.

Più design sotto il lavabo. SCHELL amplia il suo programma di rubinetti di regolazione sottolavabo di design con due nuove interessanti varianti: WING e 4WING. Le novità sono anche all'interno di questi due nuovi articoli. Il corpo dei rubinetti è realizzato in ottone, in conformità all'ordinanza sull'acqua potabile in vigore. Entrambi i rubinetti di regolazione sottolavabo si contraddistinguono inoltre per un raccordo filettato conico a compressione in ottone antisfilamento SCHELL con recupero lineare e per la classe di rumorosità I.

PINT.

La nuova entrata nella classe di design SCHELL. Con PINT, SCHELL offre un nuovo prodotto come soluzione entry-level per accedere al mondo dei rubinetti di regolazione sottolavabo di design. Le principali caratteristiche di questo prodotto sono: linguaggio dalle forme accattivanti, raccordo filettato conico a compressione in ottone SCHELL con recupero lineare e classe di rumorosità I.



COMFORT ECO.

Rubinetto di regolazione sottolavabo DIN con limitatore di portata integrato.



COMFORT ECO è il componente ideale da integrare su impianti esistenti.

Risparmiare sui consumi d'acqua e non sulle stelle di classificazione WELL.

I rubinetti di regolazione sottolavabo influenzano notevolmente il consumo d'acqua delle apparecchiature sanitarie. Basta il prodotto giusto per abbattere drasticamente i costi dei consumi con mezzi semplici. Ad es. con il nuovo rubinetto di regolazione sottolavabo DIN COMFORT ECO in due diverse classi di portata. Cosa significa: minore consumo d'acqua e 2 stelle «Upgrade» WELL. Ulteriori caratteristiche

della serie COMFORT ECO: raccordo filettato conico a compressione in ottone SCHELL con recupero lineare, filettatura di raccordo con autotenuta (ASAG easy) e classe di rumorosità I.

COMFORT ECO

Rubinetto di regolazione sottolavabo DIN con limitatore di portata integrato e rosetta scorrevole Ø 54 mm

- Modello con portata: 9 l/min, n. art. 04 951 06 99
- Modello con portata: 6 l/min, n. art. 04 952 06 99

Limitatore di portata per rubinetti sottolavabo. Firmato SCHELL.



Il limitatore di portata è il componente ideale da integrare su impianti esistenti.

Piccolo componente, grande efficacia.

Chi desidera abbattere i consumi d'acqua con mezzi semplici, in futuro può ricorrere ai nuovi limitatori di portata indipendenti dalla pressione di SCHELL. Disponibili in 3 diverse classi di portata, sono realizzati con corpo in ottone come prescritto dall'ordinanza sull'acqua sanitaria vigente, tenuta inclusa. Tra l'altro: per l'impiego del limitatore di portata sono disponibili 2 stelle «Upgrade» WELL.

Limitatore di portata SCHELL per rubinetti sottolavabo DN 10

- Modello con portata: 9 l/min, n. art. 06 552 06 99
- Modello con portata: 6 l/min, n. art. 06 553 06 99
- Modello con portata: 4 l/min, n. art. 06 554 06 99



Miscelatore monoleva a 1 stella da 12 l/min



Limitatore di portata da 2 stelle



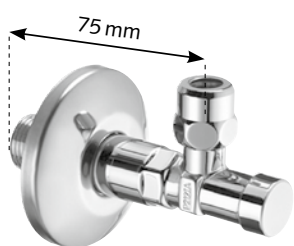
Soluzione lavabo da 3 stelle

Grazie all'upgrade del limitatore di portata ($\leq 6,0$ l/min) è possibile ottenere 2 stelle supplementari.

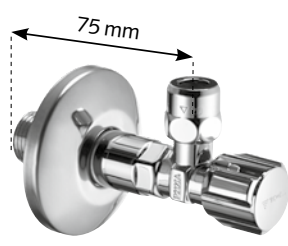
Rubinetti di regolazione sottolavabo con corpo allungato. Vantaggi particolari in difficili situazioni di installazione.

Grazie al corpo allungato a 75 mm non è necessario allungare il rubinetto. Vengono così ridotti i punti di tenuta, garantendo un'installazione sicura. Inoltre sono disponibili due versioni con azionamento protetto che impe-

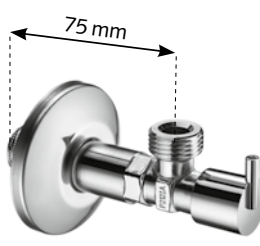
discono un accesso non autorizzato. Selezionati rubinetti di regolazione sottolavabo sono inoltre disponibili con raccordo filettato conico a compressione in ottone SCHELL con recupero lineare.



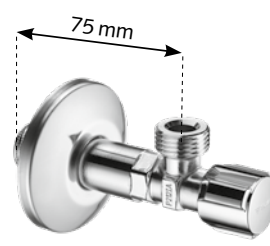
Rubinetto di regolazione sottolavabo con corpo allungato e azionamento protetto



Rubinetto di regolazione sottolavabo con corpo allungato e azionamento COMFORT



Rubinetto di regolazione sottolavabo con filettatura mezzo pollice



Rubinetto di regolazione sottolavabo con filettatura mezzo pollice e maniglia COMFORT

Rubinetto sottolavabo SCHELL COMFORT PT. Con sonda termica PT 1000.



I rubinetti sottolavabo SCHELL vengono utilizzati in tutto il mondo per la loro qualità. La sonda termica fa di questo articolo classico un prodotto ideale per il futuro. Misura permanentemente la temperatura dell'acqua e trasmette i valori al sistema di gestione dell'acqua SCHELL SWS.

Flessibili per apparecchiature sanitarie. Firmati SCHELL.



Igienici

grazie all'inliner in composito HD-PE non reticolato fisicamente (compound HD-PE)

Alta sicurezza

particolarmente resistente alla pressione grazie all'intreccio a maglia stretta in acciaio inox

Sempre perfetto.

Per un collegamento sicuro nel tempo tra rubinetto sottolavabo e punto di prelievo offriamo tubi flessibili di alto pregio. Con essi non viene solo completata l'installazione in questo punto, ma garantita una qualità costantemente alta.

L'inliner, realizzato con un nuovo materiale composito HD-PE (compound HD-PD) ultraflessibile e non reticolato, garantisce i migliori standard igienici. Lo conferma l'analisi dei valori limite microbiologici (W 270).

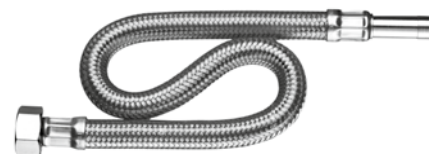
Grazie all'intreccio a maglia stretta in acciaio inox, il tubo flessibile è particolarmente resistente alla pressione. La combinazione con l'inliner ultraflessibile rende il tubo flessibile estremamente pieghevole e nello stesso tempo molto resistente alle piegature. Inoltre il tubo flessibile garantisce una portata costante.

- Montaggio estremamente flessibile, forze di flessione minime
- Elevata resistenza alla pressione grazie all'intreccio in acciaio inox di alto pregio
- Elevata resistenza alle incrinature per tensione dall'inliner ai raccordi
- Ottime proprietà di resistenza alle variazioni di temperatura
- Insapore e inodore (KTW-A)
- Tutte le proprietà meccaniche positive conformi al foglio tecnico W 543
- Certificazione DVGW

Ultraflessibile



Elevata resistenza alle piegature



Numerose possibilità di collegamento.

Firmate SCHELL.



Clean-Fix S

I campi d'impiego dei nostri tubi flessibili Flex sono universali. Altrettanto numerose sono le versioni disponibili. Disponibili in lunghezze da 200 a 1.000 mm, con dado per raccordi incl. tenuta incorporata, raccordo filettato conico a compressione, con manicotto grezzo incl. stadio di sicurezza e raccordo ad angolo.



Clean-Flex S

Tutte le esecuzioni sono disponibili anche come variante Clean-Flex con raccordo d'accoppiamento girevole. Ciò permette un montaggio del tubo flessibile esente da torsioni.

Guarnizione Flex a tenuta stagna.
Nessuna perdita o spostamento
dell'anello di tenuta.

Lo specialista in rubinetti sottolavabo.

Ampia scelta:

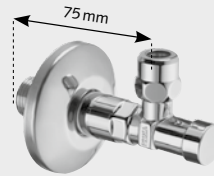
RUBINETTI SOTTOLAVABO



Rubinetto di regolazione sottolavabo SCHELL COMFORT

- Maniglia COMFORT
- Stelo scorrevole lungo
- Rosetta scorrevole Ø 54 mm
- Con ASAG easy

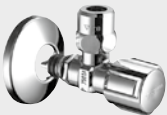
N. art. 04 917 06 99



Rubinetto di regolazione sottolavabo SCHELL con corpo allungato e azionamento protetto

- Rosetta scorrevole Ø 63 mm
- Raccordo filettato 32 mm

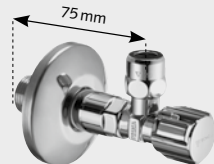
N. art. 05 406 06 99



Rubinetto di regolazione sottolavabo SCHELL QUICK COMFORT

- Tecnica ad innesto
- Per un montaggio fisso, resistente alla trazione e alla torsione, nell'adattatore QUICK

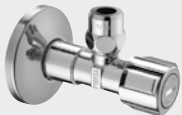
N. art. 05 304 06 99



Rubinetto di regolazione sottolavabo SCHELL con corpo allungato e maniglia COMFORT

- Rosetta scorrevole Ø 63 mm
- Raccordo filettato 32 mm

N. art. 05 407 06 99



Rubinetto di regolazione sottolavabo SCHELL con filtro normale

- Stelo scorrevole lungo
- Rosetta scorrevole Ø 54 mm
- Con ASAG easy

N. art. 05 428 06 99



Rubinetto di regolazione sottolavabo SCHELL con azionamento protetto

- Rosetta scorrevole Ø 54 mm
- Raccordo filettato 13 mm

N. art. 05 405 06 99



Rubinetto di regolazione sottolavabo SCHELL COMFORT

- Maniglia COMFORT
- Stelo scorrevole lungo
- Rosetta scorrevole Ø 54 mm

N. art. 05 217 06 99



Rubinetto sottolavabo SCHELL per campionamenti

- Stelo scorrevole lungo
- Rosetta Ø 54 mm
- Con ASAG easy

N. art. 03 835 06 99



Rubinetto sottolavabo SCHELL COMFORT

- Maniglia COMFORT
- Con parte superiore dell'apparecchiatura sanitaria
- Raccordo a compressione

N. art. 09 656 06 99



Rubinetto di campionamento SCHELL PROBFIX

- Raccordo filettato conico a compressione resistente alla trazione SCHELL con recupero lineare
- Organo di chiusura con tenute resistenti alle alte temperature (120 °C)

N. art. 03 838 06 99

RUBINETTI SOTTOLAVABO DI DESIGN



Rubinetto sottolavabo di design SCHELL QUAD

- Maniglia massiccia in cromo
- Raccordo filettato conico a compressione in ottone resistente alla trazione SCHELL con recupero lineare
- Costruzione in metallo massiccio con vitone lubrificato per apparecchiature sanitarie

N. art. 05 362 06 99



Rubinetto sottolavabo di design SCHELL PURIS

- Stelo scorrevole lungo
- Raccordo filettato conico a compressione in ottone resistente alla trazione SCHELL con recupero lineare
- Costruzione in metallo massiccio con vitone lubrificato per apparecchiature sanitarie

N. art. 05 311 06 99



Rubinetto sottolavabo di design SCHELL EDITION

- Design: sieger design
- Con ASAG easy
- Raccordo filettato conico a compressione in ottone resistente alla trazione SCHELL con recupero lineare

N. art. 05 320 06 99

RUBINETTI SOTTOLAVABO DI DESIGN/VARIANTI



Rubinetto sottolavabo di design SCHELL STILE

- Corpo in ottone lucidato con stelo scorrevole
- Rosetta scorrevole Ø 60 mm
- Raccordo filettato conico a compressione in ottone resistente alla trazione SCHELL con recupero lineare

N. art. 05 376 06 99



Rubinetto sottolavabo di design SCHELL EDITION Set

- Design: sieger design
- Con ASAG easy
- Set di raccorderia per lavabi: formato da 2 rubinetti sottolavabo di design EDITION e 1 sifone di design EDITION

N. art. 05 321 06 99



Rubinetto sottolavabo di design SCHELL WING

- Corpo in ottone lucidato con stelo scorrevole
- Rosetta scorrevole Ø 60 mm
- Raccordo filettato conico a compressione in ottone resistente alla trazione SCHELL con recupero lineare

N. art. 05 392 06 99



Sifone di design SCHELL QUAD

- Corpo e tubi in ottone lucidato
- Rosetta d'ottone con anello scorrevole
- Apertura di pulizia con guarnizione circolare

N. art. 01 505 06 99



Rubinetto sottolavabo di design SCHELL 4WING

- Corpo in ottone lucidato con stelo scorrevole
- Rosetta scorrevole Ø 60 mm
- Raccordo filettato conico a compressione in ottone resistente alla trazione SCHELL con recupero lineare

N. art. 05 393 06 99



Rubinetto di regolazione sottolavabo SCHELL CLASSIC

- Stelo scorrevole lungo
- Rosetta scorrevole Ø 65 mm
- Con ASAG easy
- Raccordo filettato conico a compressione in ottone resistente alla trazione SCHELL con recupero lineare

N. art. 05 172 06 99



Rubinetto sottolavabo di design SCHELL PINT

- Stelo scorrevole lungo
- Rosetta scorrevole Ø 54 mm
- Raccordo filettato conico a compressione in ottone resistente alla trazione SCHELL con recupero lineare

N. art. 05 390 06 99



Rubinetto di regolazione sottolavabo SCHELL RONDO

- Stelo scorrevole lungo
- Rosetta scorrevole Ø 65 mm
- Con ASAG easy
- Raccordo filettato conico a compressione in ottone resistente alla trazione SCHELL con recupero lineare

N. art. 05 152 06 99



Rubinetto di regolazione sottolavabo SCHELL PINT

- Stelo scorrevole lungo
- Rosetta scorrevole Ø 63 mm
- Tubazione acqua in ottone, conforme alla norma tedesca sull'acqua
- Azionamento in materiale sintetico

N. art. 05 419 06 99



1 2



3 4



SCHELL è presente in tutti i luoghi laddove architetti, progettisti e idraulici professionisti richiedono la massima qualità senza compromessi.



5 6



7 8

Foto: DMG/Christoph Wüningh

Nella scelta di nuovi equipaggiamenti per locali igienico-sanitari, grandi e rinomate imprese si affidano in tutto il mondo al marchio SCHELL. Hanno tutte in comune elevate esigenze di qualità e di particolari nel design. La rubinetteria SCHELL viene impiegata però in modo efficiente anche per il risanamento. Ecco alcuni esempi:

- 1 Museo Ritter Sport, Waldenbuch
- 2 Castello Arkaden, Braunschweig
- 3 Piscine, Schorndorf
- 4 Köln-Düsseldorfer Deutsche Rheinschiffahrt AG (Società di navigazione sul Reno Colonia-Düsseldorf)
- 5 Sheraton Carlton Hotel, Norimberga
- 6 Eden Aréna, Praga
- 7 Complesso Burj Khalifa, Dubai
- 8 Volkswagen AG, Dresda

Ulteriori referenze sono inoltre disponibili sul nostro sito web all'indirizzo www.schell.eu



SHELL GmbH & Co. KG
Armaturentechnologie
Raiffeisenstraße 31
57462 Olpe
Germany
Tel. +49 2761 892-0
Fax +49 2761 892-199
info@schell.eu
www.schell.eu

Qualitec S.a.s.
Via Nazionale, 67
39012 Merano/Sinigo (BZ)
Italia
Cell. +39 3354759944
Tel. +39 0473 270504
Fax +39 0473 275448
info@qualitec.bz.it
www.qualitec.bz.it