

NOVITA!



**Miscelatori SCHELL da cucina GRANDIS E.
Igiene senza contatto anche in cucina.
Firmati SCHELL.**

**Nuovi
per la cucina.
Compatibili ai sistemi
SWS/SMART.SWS
e SSC.**



comando senza contatto



Risciacquo anti-ristagno



Garanzia qualità dell'acqua



compatibile con BREEAM e LEED



compatibile con SWS



compatibile con SSC



Limitazione acqua calda



Risciacquo indipendente dalle impostazioni del dispositivo di miscelazione

Miscelatori SCHELL da cucina GRANDIS E.

I miscelatori da cucina assicurano un'elevata qualità dell'acqua grazie a due opzioni di azionamento.

Con il nuovo miscelatore da cucina GRANDIS E la SCHELL migliora il sistema di gestione acqua SWS per garantire l'igiene dell'acqua potabile: Sono da subito disponibili miscelatori elettronici collegabili su tutti i punti di prelievo rilevanti in locali pubblici, semi-pubblici e commerciali. In tal modo SCHELL sostiene la sua clientela nell'adeguamento alla norma VDI 6023: **la garanzia di un risciacquo sicuro delle tubature di acqua calda e fredda.** A questo mira il nuovo rubinetto da cucina GRANDIS E che assicura molteplici possibilità di impostazione e il massimo comfort di un miscelatore monoleva con azionamento senza contatto via sensore a infrarossi.

Descrizione prodotto:

- Rubinetto da cucina con bocca d'erogazione girevole, dispositivi di arresto delimitabili e due opzioni di attivazione
 - Monoleva: la temperatura e la quantità d'acqua vengono impostate individualmente ad ogni impiego
 - Con sensore a infrarossi: la temperatura e la quantità d'acqua sono già preimpostate nel miscelatore
- Disponibile in tre varianti: con batteria, con alimentatore, senza autoalimentazione elettrica (in combinazione con il sistema SWS e il cavo BUS estendibile BE-K)
- Sono inclusi i tubi flessibili di allacciamento premontati, il set di fissaggio, la chiave di montaggio e di regolazione del getto
- Varie opzioni di impostazione molto confortevoli con i sistemi SCHELL SWS o SSC
- Risciacquo anti-ristagno, tempo d'erogazione progressivo per riflesso di prossimità, possibilità d'impostazione dei sistemi SWS e SSC
- con limitazione acqua calda a protezione dell'utenza

Dati tecnici:

- Portata:
 - Portata in azion. manuale: max. 10 l/min a 3 bar
 - Portata in azion. infrarossi: max. 8,5 l/min a 3 bar
 - Portata LEED (optional): max. 4,5 l/min, indep. dalla pressione (5 punti LEED)
- Pressione: 1,0–5,0 bar, Superficie: cromata
- Temperatura d'ambiente: max. 70 °C
- Disinfezione termica: max. 80 °C
- Materiali conformi alla norma tedesca sull'acqua potabile
- Classe di insonorizzazione 1

Vantaggi:

- Azionamento igienico senza contatto a tutela della salute dell'utenza
- Risciacquo delle colonne d'acqua fredda e d'acqua calda ad ogni risciacquo anti-ristagno, indipendentemente dalla posizione del miscelatore monoleva
- In combinazione con il sistema SCHELL di gestione d'acqua SWS e con i sensori termici preposti al controllo e alla documentazione della qualità dell'acqua potabile
- Sempre sicuro, anche dopo anni di utilizzo, grazie ai materiali conformi alla norma tedesca TrinkwV
- Elevata affidabilità del sistema elettronico SCHELL
- Assenza di piombo e nichel nei componenti di approvvigionamento acqua

Comando:

- Comando comune via miscelatore monoleva per regolare la temperatura dell'acqua e per il dosaggio della portata
- E in più attivazione igienica senza contatto mediante sensore a infrarossi per riflesso di prossimità con temp. preimpostata e possibilità di regolare la miscelazione
- Il successivo riflesso di prossimità si può interrompere, senza contatto, l'uscita dell'acqua anche prima del termine del tempo di erogazione
- on l'attivazione a infrarossi è possibile regolare gradualmente i parametri del tempo di erogazione
- L'attivazione avviene in ogni caso a 3 cm di distanza dal sensore in modo tale che non fuoriesca acqua ad ogni semplice impiego del lavello

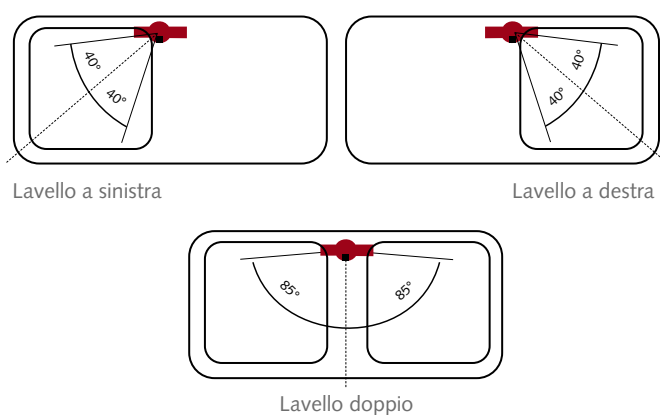
Miscelatori SCHELL da cucina GRANDIS E.

Tecnologia compatta a supporto di un'igiene sostenibile con impostazioni intelligenti.

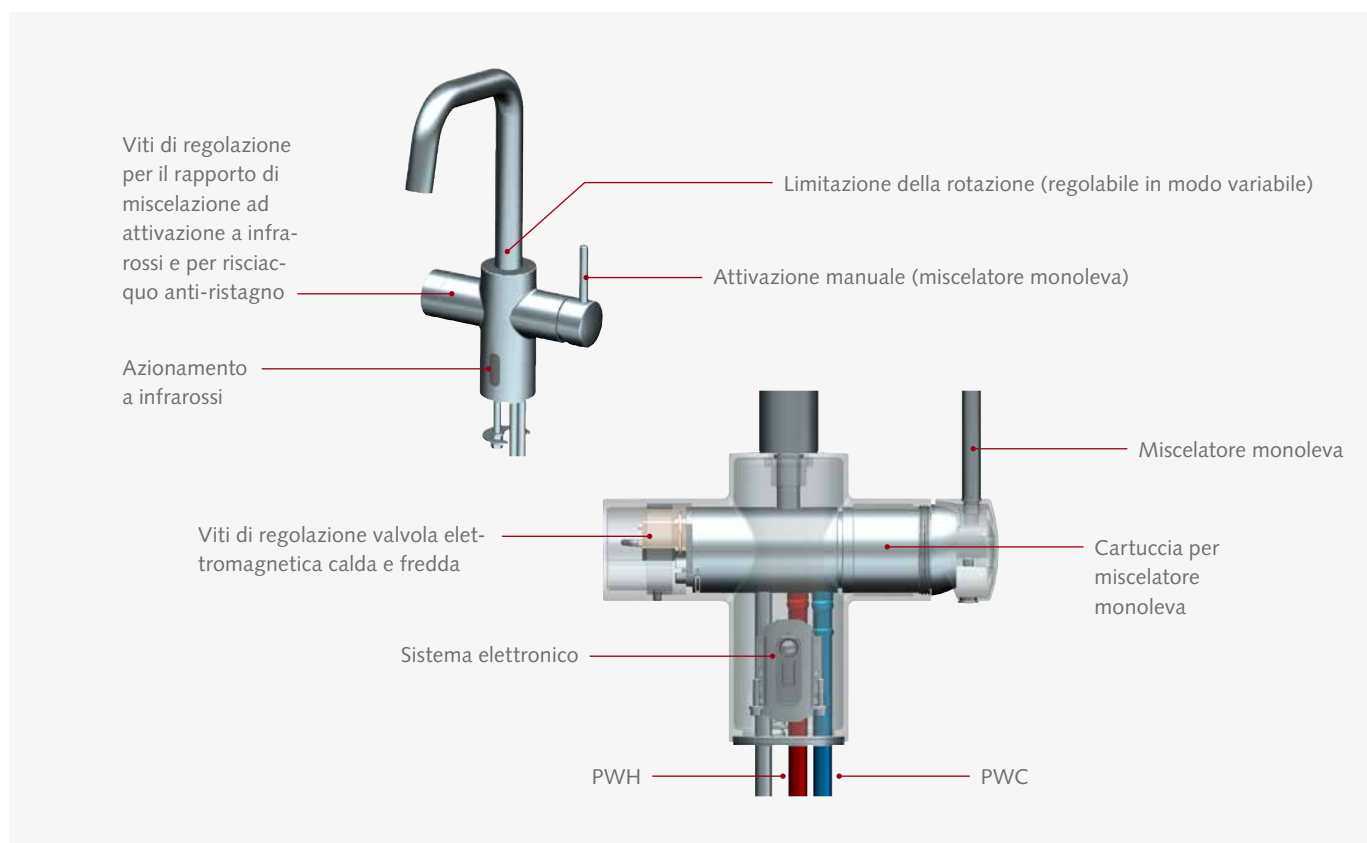
E' proprio il particolare connubio del miscelatore monoleva e dell'attivazione a infrarossi a rendere il miscelatore SCHELL da cucina GRANDIS E così igienico e confortevole. Grazie all'azionamento senza contatto non si evita soltanto di imbrattare il miscelatore monoleva con mani sporche bensì si assicura il massimo igiene: Caratterizzata da un design elegante e senza tempo, questa novità tecnologica viene intelligentemente integrata nel corpo del rubinetto.

Limitazioni della rotazione per un impiego flessibile:

Potendo limitare individualmente l'angolo di rotazione della bocca del miscelatore da cucina, il rubinetto SCHELL da cucina GRANDIS E trova impiego nelle più svariate versioni di lavelli. Può essere infatti montato sia su lavelli doppi che su quelli singoli che hanno una superficie d'appoggio laterale, così come su lavabi singoli senza ripiani. La possibilità di limitare la rotazione assicura infine che la bocca non venga girata inavvertitamente sulla superficie d'appoggio e venga lì dimenticata. In tal modo il flusso d'acqua andrà a finire solamente nel lavello, anche durante i risciacqui anti-ristagno.



Il miscelatore da cucina GRANDIS E è così:



Miscelatore SCHELL da cucina

GRANDIS E a batteria

Cod. art. 00 242 06 99

GRANDIS E con alimentatore

Cod. art. 00 243 06 99

GRANDIS E senza autoalimentazione elettrica

Cod. art. 00 244 06 99

Articoli associati consigliati

SCHELL Rubinetto sottolavabo COMFORT PT

Cod. art. 04 992 06 99

Sistema SCHELL a radiofrequenza estensibile Bus BE-F

Cod. art. 00 502 00 99

Cavo SCHELL estensibile Bus BE-K

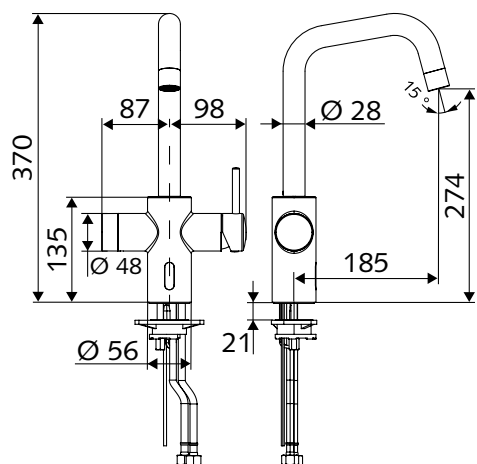
Cod. art. 00 501 00 99

Modulo SCHELL SSC Bluetooth®.

Cod. art. 00 916 00 99

Regolatore del getto SCHELL LEED 4,5 l/min

Cod. art. 28 934 00 99





SHELL GmbH & Co. KG
Raiffeisenstraße 31
57462 Olpe
Germany
Tel. +49 2761 892-0
Fax +49 2761 892-199
info@schell.eu
www.schell.eu

Qualitec S.a.s.
Via Nazionale, 67
39012 Merano/Sinigo (BZ)
Italia
Cell. +39 3354759944
Tel. +39 0473 270504
Fax +39 0473 275448
info@qualitec.bz.it
www.qualitec.bz.it