

**NOUVEAU !**



**Robinet de cuisine GRANDIS E.  
Hygiène sans contact, également dans la cuisine.  
Par SCHELL.**

**Nouveau  
pour la cuisine.  
Compatible avec  
SWS/SMART.SWS  
et SSC.**



Utilisation sans contact



Rinçage anti-stagnation



Préservation de la qualité de l'eau potable



Compatible BREEAM et LEED



Compatible avec le système SWS



Compatible avec le système SSC



Système de blocage de l'eau chaude



Rinçage indépendant du réglage du mitigeur

## **SCHELL robinet de cuisine GRANDIS E.**

Le robinet de cuisine pour la protection de la qualité de l'eau avec deux variantes de déclenchement.

Le nouveau robinet de cuisine GRANDIS E permet d'étendre le système de gestion d'eau SCHELL SWS pour la protection de l'hygiène de l'eau potable : Il existe désormais des robinets électroniques pouvant être mis en réseau pour tous les points de prélèvement essentiels des locaux (semi-)publics et commerciaux. SCHELL vous aide ainsi à respecter les prescriptions de la norme VDI 6023 – **grâce au rinçage fiable des canalisations d'eau chaude et d'eau froide.** Le nouveau robinet de cuisine GRANDIS E se démarque ici grâce à ses nombreuses possibilités de réglage et à la combinaison extrêmement confortable entre mitigeur monocommande et déclenchement infra-rouge sans contact.

### **Caractéristiques du produit :**

- Robinet de cuisine avec bec pivotant, butées réglables et deux options pour le déclenchement
  - Levier monocommande : la température et le débit d'eau peuvent être réglés de manière individuelle en fonction de l'utilisation
  - Capteur infrarouge : la température et le débit ont été réglés par défaut dans le robinet
- Nombreux réglages, tout particulièrement confortables grâce aux systèmes SCHELL SWS ou SSC
- Rinçage anti-stagnation ; durée de fonctionnement réglable par paliers via un réflexe de proximité ou un système SWS ou SSC
- Avec système de blocage de l'eau chaude afin de protéger les utilisateurs

### **Caractéristiques techniques :**

- Débit :
  - Débit – Déclenchement manuel : max. 10 l/min. à 3 bar
  - Débit – Déclenchement infrarouge : max. 8,5 l/min. à 3 bar
  - Débit – LEED (option) : max. 4,5 l/min., indépendamment de la pression (5 points LEED)
- Pression dynamique : 1,0–5,0 bar
- Température de service de max. 70 °C
- Désinfection thermique : max. 80 °C
- Finition chromée
- Matériaux conforme au décret allemand relatif à l'eau potable
- Classe sonore 1

### **Avantages :**

- Utilisation sans contact hygiénique offrant une protection efficace pour la santé des utilisateurs
- Rinçage sur les côtés eau froide et eau chaude lors de chaque rinçage anti-stagnation, et ce, indépendamment du mitigeur monocommande
- Utilisation de l'eau potable surveillée et documentée avec le système de gestion d'eau SWS et des capteurs de température
- Sécurité longue durée grâce à des matériaux conformes au règlement allemand relatif à l'eau potable
- Système électronique SCHELL fiable
- Sans plomb ou nickel dans les pièces conductrices d'eau

### **Utilisation :**

- Utilisation habituelle au moyen d'un mitigeur monocommande pour le réglage de la température de l'eau et du débit
- Déclenchement sans contact hygiénique complémentaire au moyen d'un réflexe de proximité près du capteur infrarouge (IR), avec température réglée par défaut et rapport de mélange au choix
- Un nouveau réflexe de proximité permet d'arrêter l'arrivée d'eau sans aucun contact avant la fin de la durée de fonctionnement
- Durée de fonctionnement pour le déclenchement IR réglable par paliers
- Le déclenchement est possible à partir d'une distance de 3 cm du capteur afin que l'eau ne commence pas à s'écouler dès l'utilisation

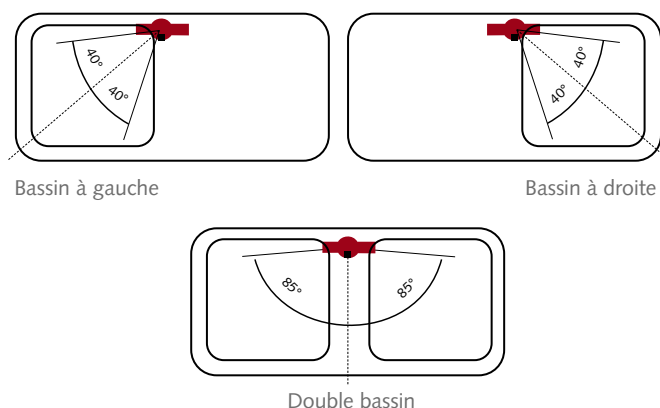
## SCHELL robinet de cuisine GRANDIS E.

Technique compacte et réglages intelligents pour une hygiène durable.

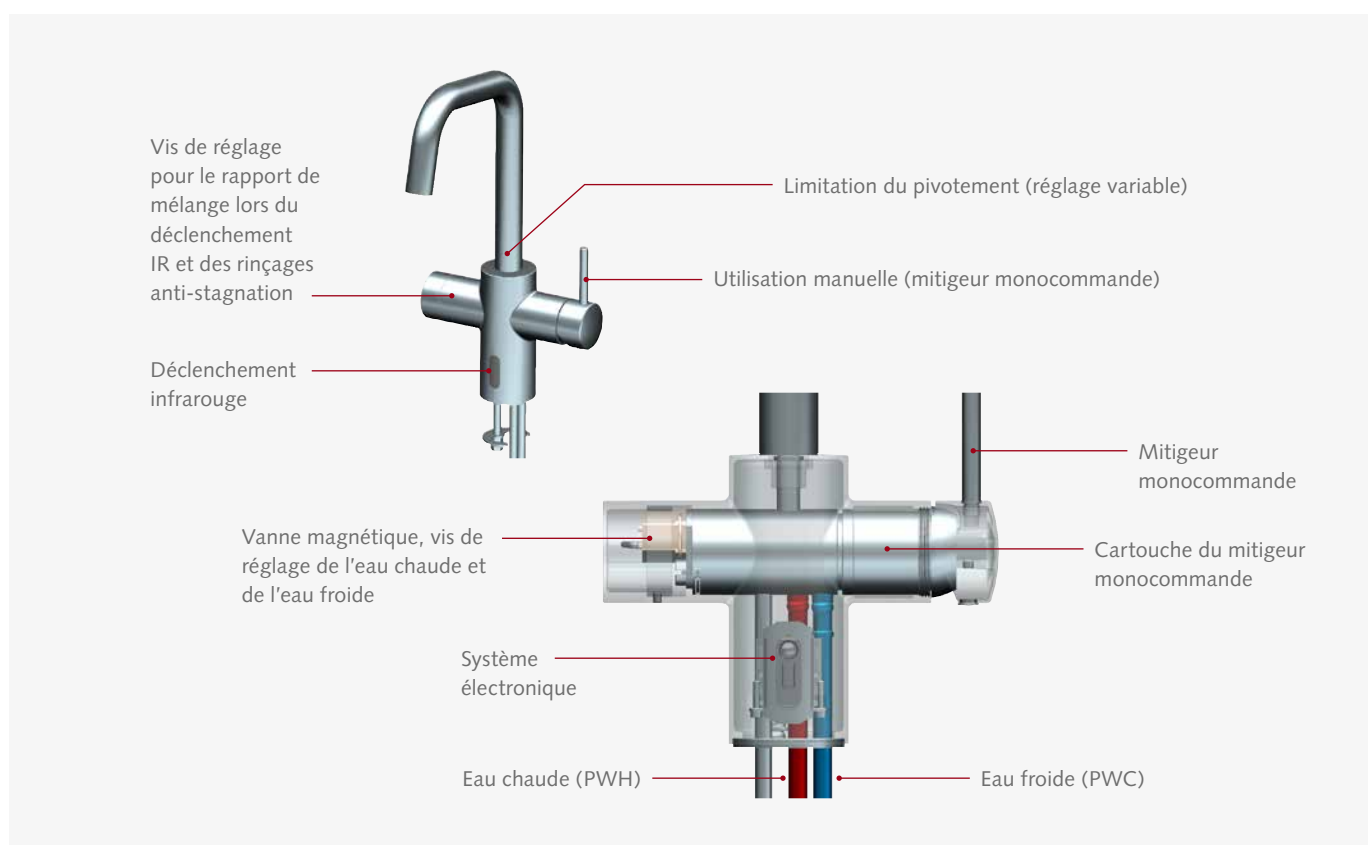
C'est la combinaison spécifique d'un mitigeur monocommande et d'un déclenchement IR qui rend le robinet de cuisine SCHELL GRANDIS E aussi hygiénique et confortable. Grâce au déclenchement sans contact, le mitigeur monocommande ne peut pas être souillé par des mains sales, ce qui améliore également l'hygiène. La technique novatrice est intelligemment logée dans le corps au design élégant et intemporel du robinet.

### Limitation du pivotement :

L'angle de rotation du bec du robinet de cuisine pouvant être limité individuellement lors du montage, le robinet de cuisine SCHELL GRANDIS E peut être utilisé pour les modèles d'éviers les plus variés. Celui-ci peut ainsi être utilisé tant sur les doubles vasques que sur les éviers individuels dotés d'un égouttoir sur un côté, mais aussi sur les éviers individuels sans égouttoir. Les limitations permettent ici d'empêcher de basculer inopinément le bec au-dessus de l'égouttoir et de l'y oublier, garantissant ainsi que le flux d'eau s'écoule uniquement dans l'évier, également pendant les rinçages anti-stagnation.



### Structure du robinet de cuisine GRANDIS E :



## SCHELL robinet de cuisine GRANDIS E

GRANDIS E alimentation piles

Réf. 00 242 06 99

GRANDIS E avec bloc d'alimentation

Réf. 00 243 06 99

GRANDIS E sans alimentation en courant intégrée

Réf. 00 244 06 99

## Options

SCHELL robinet d'équerre COMFORT PT

Réf. 04 992 06 99

SCHELL extenseur de bus BE-F

Réf. 00 502 00 99

SCHELL extenseur de bus BE-K

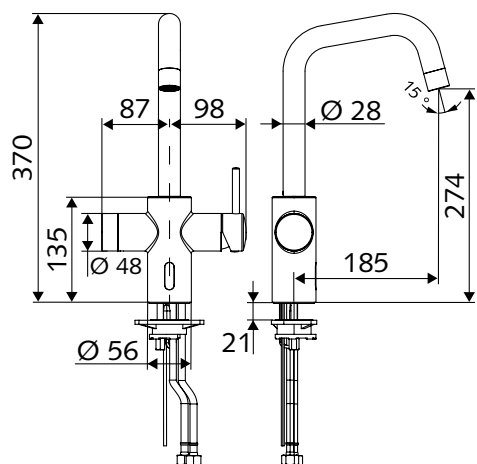
Réf. 00 501 00 99

SCHELL module Bluetooth® SSC

Réf. 00 916 00 99

SCHELL régulateur de jet LEED 4,5 l/min.

Réf. 28 934 00 99





SCHELL GmbH & Co. KG  
Raiffeisenstraße 31  
57462 Olpe  
Germany  
Tél. +49 2761 892-0  
Fax +49 2761 892-199  
info@schell.eu  
www.schell.eu

SCHELL Belgium  
BV/SRL  
Brusselsesteenweg 171  
BE-1785 Merchtem  
Belgique  
Tél. +32 52 37 17 70  
Fax +32 52 37 43 64  
schell.be@schell.eu  
www.schell.eu

VK DISTRIBUTION  
ZI, 4A Rue Gutenberg  
57200 Sarreguemines  
France  
Tél. 03 87 98 02 60  
Fax 03 87 98 43 70  
france@schell.eu  
www.schell.eu