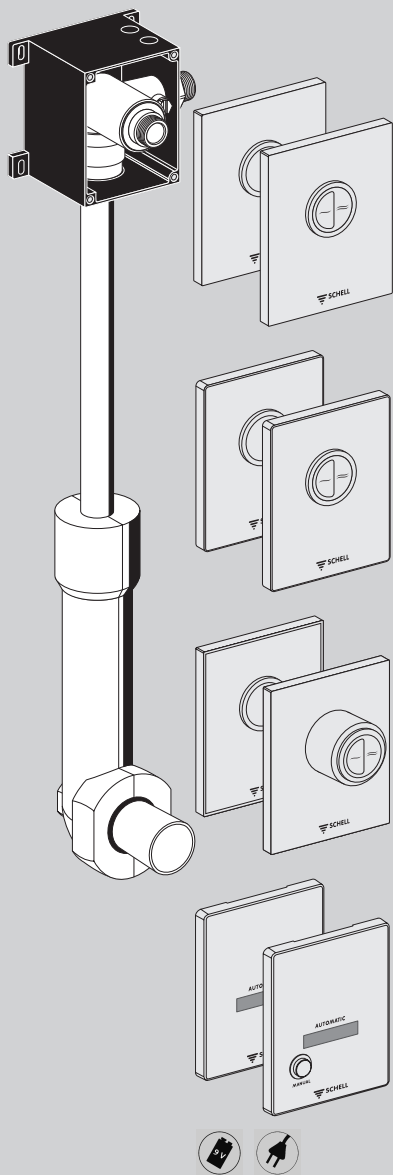


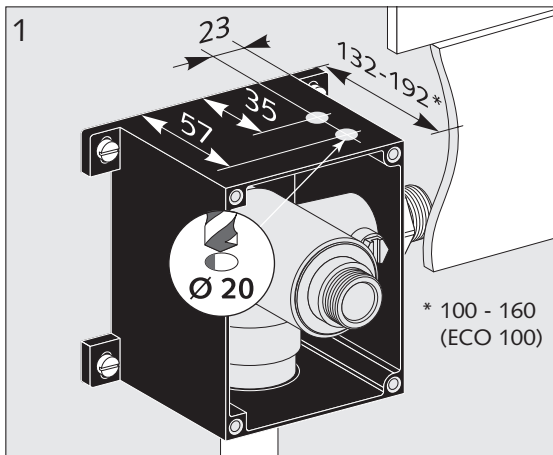
SCHELL COMPACT II falba építhető WC-öblítőszelep



(HU) Szerelési és beépítési útmutató
COMPACT II
falba építhető WC-öblítőszelep
Beépített mechanikus vagy
elektronikus működtetéshez
Cikkszám: 01 194 00 99

Made in Germany

 **SCHELL**



HU Műszaki adatok:
 Víznyomás: 1,2 – 5 bar között
 Öblítési mennyiség: 1 – 1,3 l/mp 3 bar
 víznyomás esetén a DIN EN 12541
 normának megfelelően
 Szerelvénycsatlakozó:
 menet: 3/4 külső menet
 Csatlakozó vezeték: DN 25
 Zajosztály: I, a DIN 4109 normának
 megfelelően

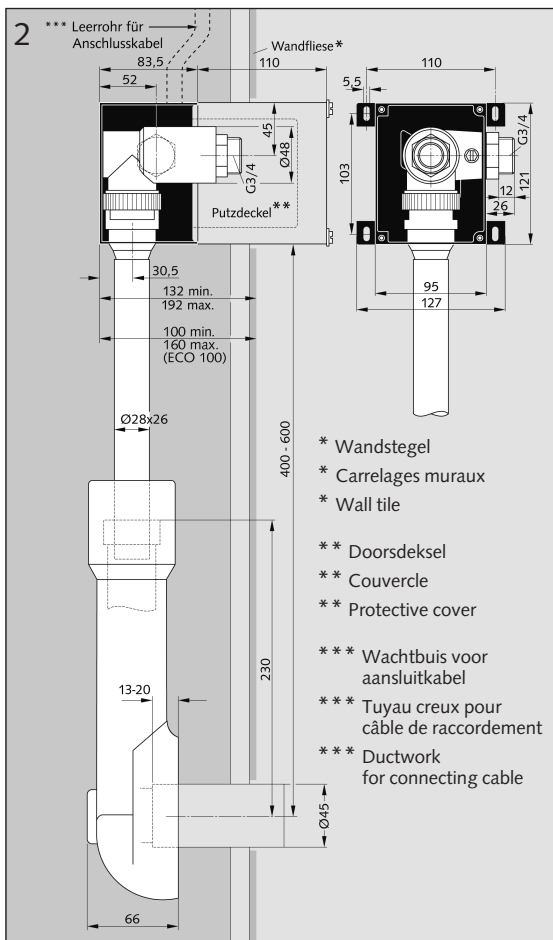
Figyelem:

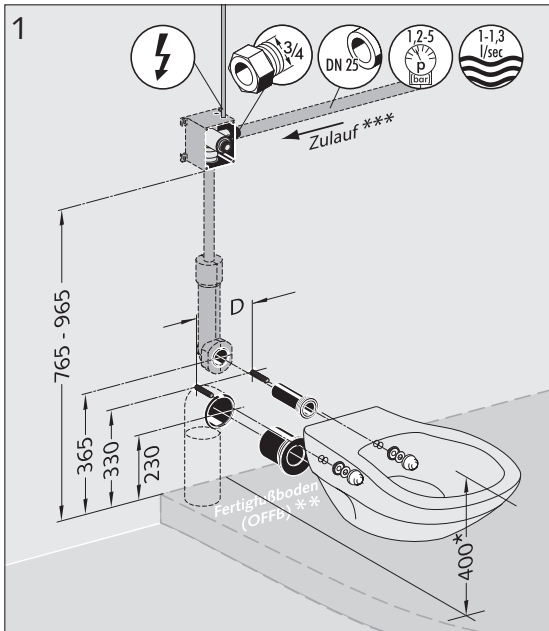
A termék összeszerelését és beépítését csak engedéllyel rendelkező szakszervíz végezheti el a DIN 1988 / EN 806 normának megfelelően. A szaniter berendezések tervezése és kivitelezése során a helyi, a nemzeti és a nemzetközi normákat és előírásokat figyelembe kell venni.

Erre vonatkoznak a SCHELL „Általános beszerelési feltételek”, mely a www.schell.eu honlapon megtalálhatóak.

Tartozékok:

Hosszú öblítőcső Ø 28 x 1 x 805 mm guggolós WC-hez, cikkszám: 77 539 00 99
EDITION E WC-vezérlés tervezése esetén
 Külső hálózati egység és csatlakozókábel (lásd 6/7. oldal) szükséges és figyelembe kell venni a VDE 0100 norma előírásait!





(HU) A csővezetékek méretezése a DIN 1988 norma 300. részének és a DIN EN 806 norma 3. részének megfelelően történik.

Standard beépítési méretek

- 400 mm* = standard ülőmagasság

Figyelem: * eltérő beépítési méretek a következő helyszínek esetén:

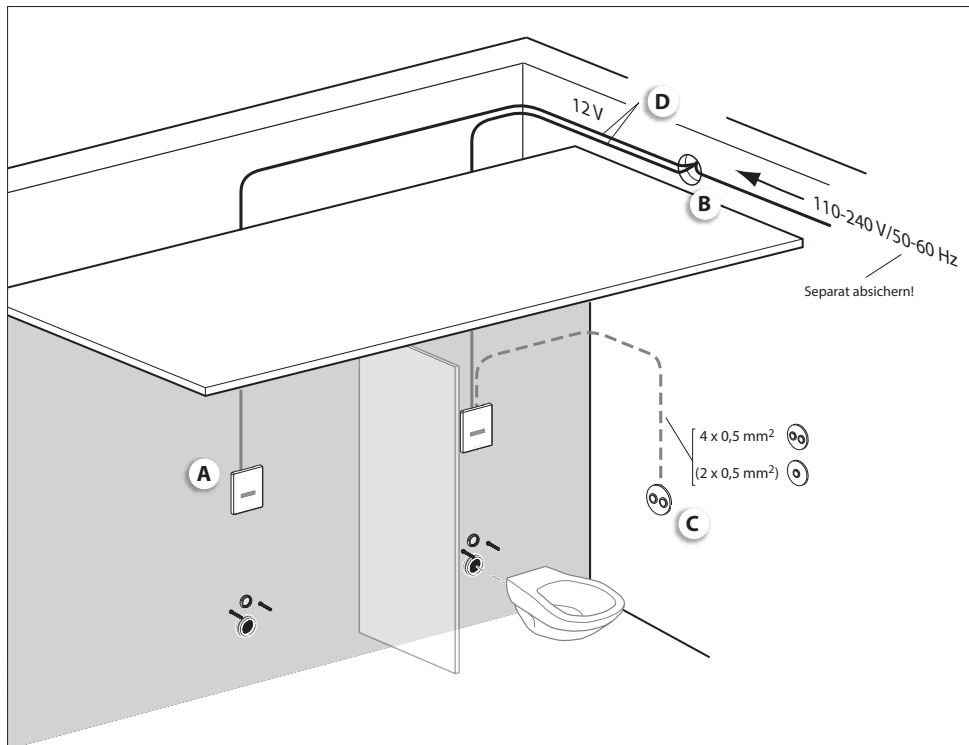
- Óvodák: 250 – 300 mm
- Napközik, Iskolák: 300 – 350 mm,
350 – 400 mm
- Mozgáskorlátozott helyiségek: 450 mm
- Egyéb magasság a megbízó kívánása szerint

(!) EDITION E WC-vezérlés tervezése esetén

Külső hálózati egység és csatlakozókábel (lásd 6/7. oldal) szükséges és figyelembe kell venni a VDE 0100 norma előírásait!

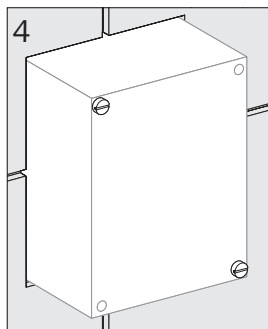
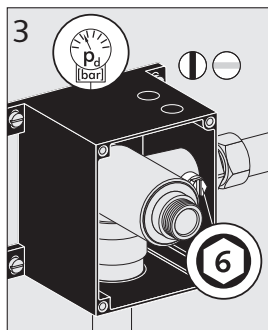
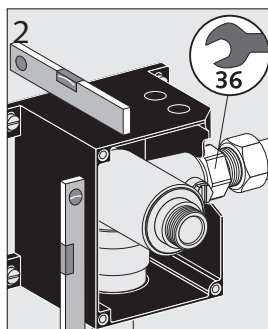
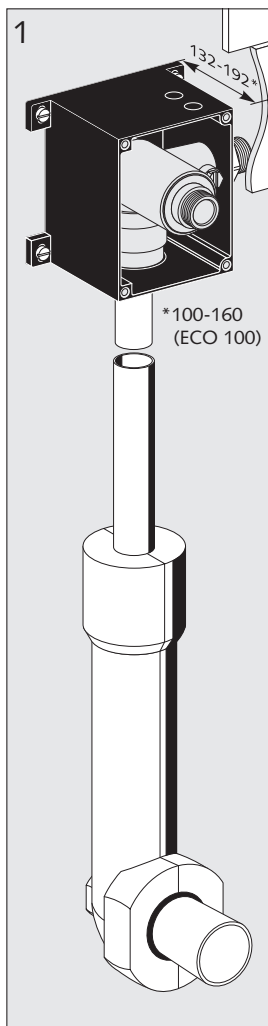
Szerelési példa EDITION E használatához

(HU) Sorban bekötött COMPACT II falba építhető WC-öblítőszelep EDITION E WC-vezérléshez vagy EDITION E MANUAL manuális működtetéshez előkészítve



		(D)
A	# 01 546 28 99 # 01 548 28 99	EDITION E MANUAL WC-vezérlés vagy EDITION E WC-vezérlés
B	# 01 566 00 99 # 01 490 00 99 # 01 537 00 99 # 01 853 00 99	Hálózati egység 1-4 szerelvényhez vagy Hálózati egység 1-2 szerelvényhez vagy E-doboz 1-2 szerelvényhez vagy Elemtartó
C	# 01 169 06 99 # 01 170 06 99	Kapcsolómodul kétmennyiségű öblítéshez vagy Kapcsolómodul egymennyiségű öblítéshez
D	# 01 542 00 99 # 01 543 00 99	Csatlakozókábel, 5 m Csatlakozókábel, 10 m

(HU) Figyelem: Elektromos bekötés esetén figyelembe kell venni a VDE 0100 norma, hálózati kábel vezetésére vonatkozó vagy az ezzel megegyező nemzeti előírásokat. A B10-B16 biztosítékokat be kell tervezni!



(HU) Beépítőszett összeszerelése

- 1 Rögzítse a beépítőszettet a kialakított öblítőcsőhöz
- 2 Csatlakoztassa a csővezetékékeket
- 3 Zárja el az előelzáróselepet és végezze el a nyomáspróbát. EDITION E hálózati egységgel ellátott WC-vezérlés esetén a védőccövet el kell látni egy csatlakozókábelrel (lásd Tartozékok). Ne használjon 230 V áramot. Tartsa be a VDE 0100 norma előírásait.
- 4 Csavarozza fel a vakolat alatti fedelet, a csempézés befejezéséig

SCHELL GmbH & Co. KG
Armaturentechnologie
Raiffeisenstraße 31
57462 Olpe
Germany
Telefon +49 02761 892-0
Telefax +49 02761 892-199
info@schell.eu
www.schell.eu

