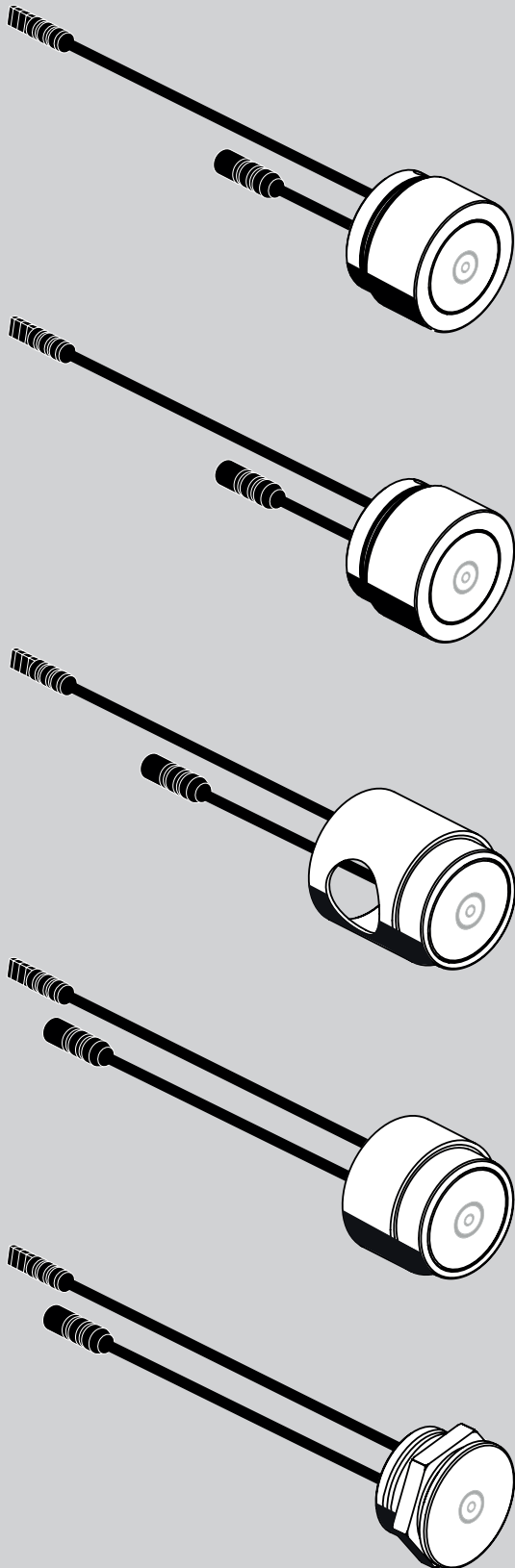


# SCHELL Ersatzteile CVD-Touch-Elektronik



## DE Montageanleitung • CVD-Touch-Elektronik

# 01 589 06 99 für  
Vorwand-Waschtisch-Armatur VITUS VW-C-T

# 01 590 06 99 für  
Vorwand-Duscharmatur VITUS VD-C-T / u  
Vorwand-Duscharmatur VITUS VD-C-T / o

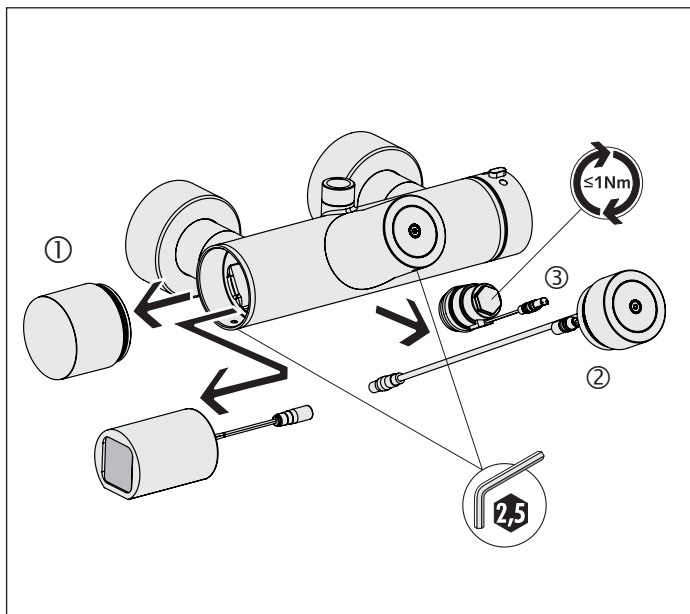
# 01 591 06 99 für  
Vorwand-Duschpaneel LINUS DP-C-T

# 01 592 06 99 für  
Wandeinbau-Dusche LINUS D-C-M  
Wandeinbau-Dusche LINUS BASIC D-C-M  
Wandeinbau-Dusche LINUS BASIC D-C-V

# 01 593 06 99 für  
Wandeinbau-Dusche LINUS D-C-T  
Wandeinbau-Dusche LINUS BASIC D-C-T

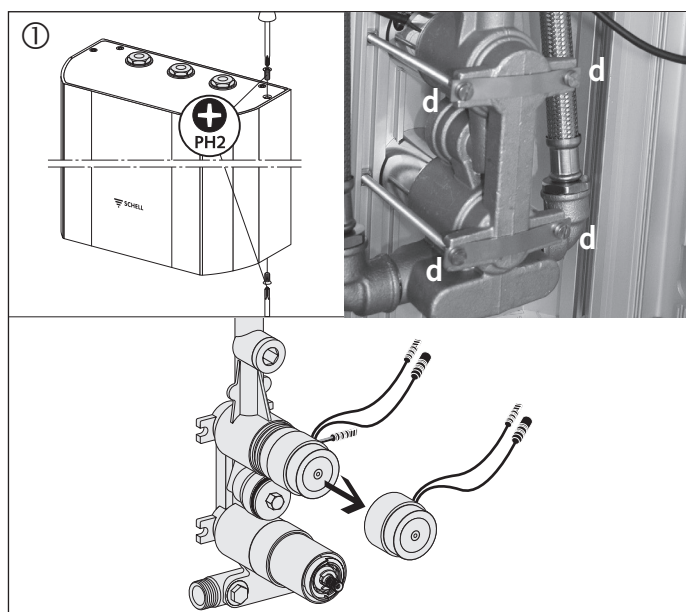
Made in Germany

 **SCHELL**



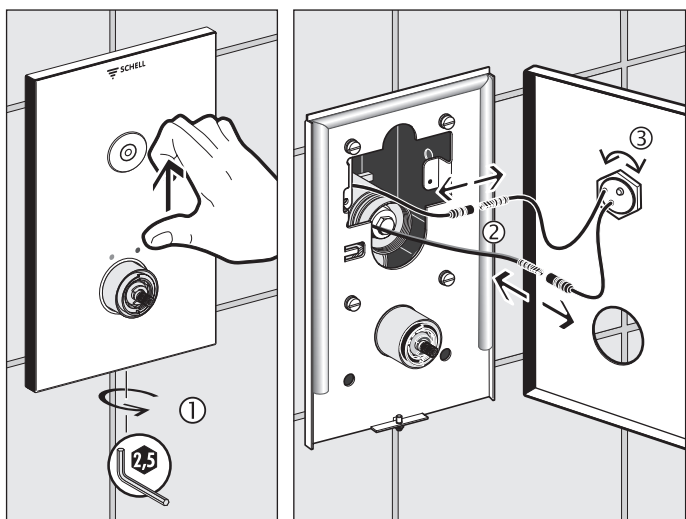
## VITUS wechseln der CVD-Touch-Elektronik

1. Hauptwasserzuleitung (Vorabspernung S-Anschlüsse) schließen.
2. Kappe links öffnen ①.
3. Batteriefach entnehmen und Stecker abziehen.
4. Sicherungsschraube CVD-Touch-Elektronik lösen und CVD-Touch-Elektronik aus Halterung ziehen ②.
5. Stecker Magnetventil CVD-Touch-Elektronik abziehen
6. Magnetventil demontieren ③.
7. Kabel CVD-Touch-Elektronik mit Stecker aus Kabelführung ziehen.
8. Kabel mit Stecker der neuen CVD-Touch-Elektronik einfädeln.
9. Magnetventil einschrauben (1Nm ≈ Handfest).
10. Wasserzuleitung öffnen und Magnetventil auf Dichtheit prüfen.
11. Stromkreis Magnetventil, Batteriefach, CVD-Touch-Elektronik herstellen (CVD-Touch-Elektronik erst auslösen wenn LED erloschen).
12. CVD-Touch-Elektronik einsetzen und mit Schraube sichern.
13. Kappe links schließen.
14. Funktion überprüfen.
15. Ggf. Programmierung gemäß Montageanleitung VITUS vornehmen (abrufbar unter [www.schell.eu](http://www.schell.eu)).



## LINUS Duschpaneel wechseln der CVD-Touch-Elektronik

1. Schwenkbare Front öffnen ①.  
siehe auch Montagevideo unter [www.schell.eu](http://www.schell.eu).
2. Vorabspernung schließen.
3. 4 Halteschrauben **d** Wasserstrecke lösen.
4. Wasserstrecke aus Halterung entnehmen.
5. Stecker CVD-Touch-Elektronik Batteriefach/Netzteilanschluss und Magnetventil abziehen.
6. CVD-Touch-Elektronik abziehen.
7. Neue CVD-Touch-Elektronik aufstecken Steckverbindungen Magnetventil, Batteriefach, CVD-Touch-Elektronik wieder herstellen (CVD-Touch-Elektronik erst auslösen wenn LED erloschen).
8. Vorabspernung öffnen.
9. Wasserstrecke in Halterung einführen und mit 4 Halteschrauben **d** sichern.
10. Schwenkbare Front schließen.
11. Funktion überprüfen.
12. Ggf. Programmierung gemäß Montageanleitung LINUS Paneel vornehmen (abrufbar unter [www.schell.eu](http://www.schell.eu)).



## LINUS / LINUS BASIC wechseln der CVD-Touch-Elektronik

1. Sicherungsschraube Frontplatte lösen ① (bei LINUS BASIC 4 Halteschrauben in Frontplatte lösen).
2. Frontplatte abnehmen.
3. Stecker CVD-Touch-Elektronik, Batteriefach/Netzteilanschluss und Magnetventil abziehen ②.
4. Sicherungsmutter an CVD-Touch-Elektronik abschrauben ③.
5. CVD-Touch-Elektronik tauschen mit Sicherungsmutter befestigen.
6. Steckverbindungen Magnetventil, Batteriefach, CVD-Touch-Elektronik wieder herstellen. (CVD-Touch-Elektronik erst auslösen wenn LED erloschen).
7. Frontplatte montieren.
8. Funktion überprüfen.
9. Ggf. Programmierung gemäß Montageanleitung LINUS / LINUS BASIC vornehmen (abrufbar unter [www.schell.eu](http://www.schell.eu)).